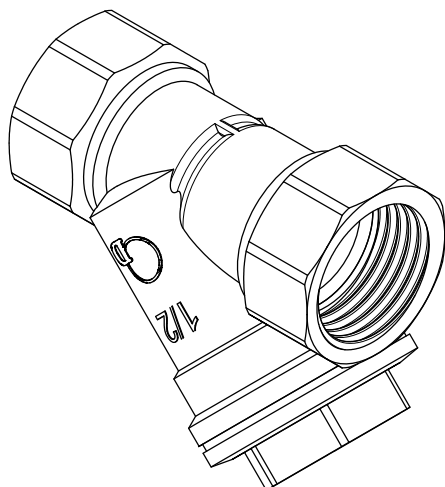
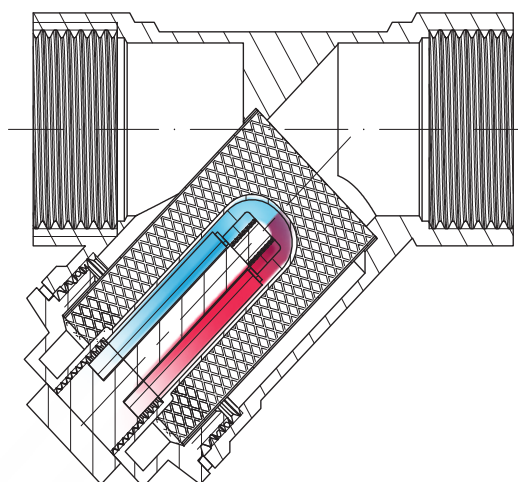
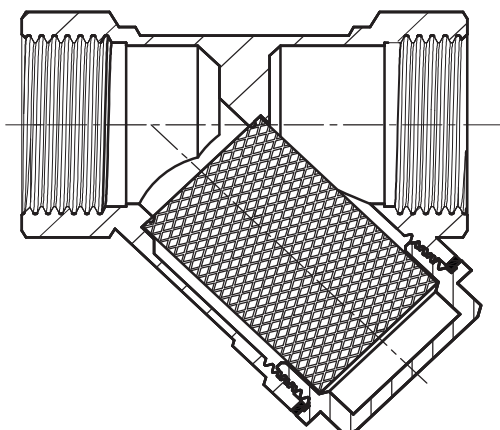
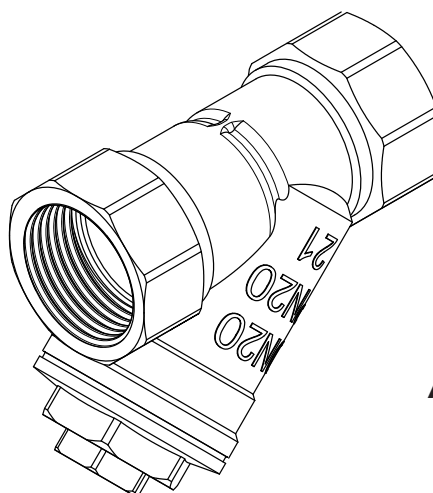


FILTRY SKOŚNE DIAMOND DO INSTALACJI WODOCIĄGOWYCH I CENTRALNEGO OGRZEWANIA

ART.15



ART.15M



Odmiany: ART.15, ART.15M

Filtry skośne DIAMOND są przeznaczone do oczyszczania z zanieczyszczeń w postaci stałej.

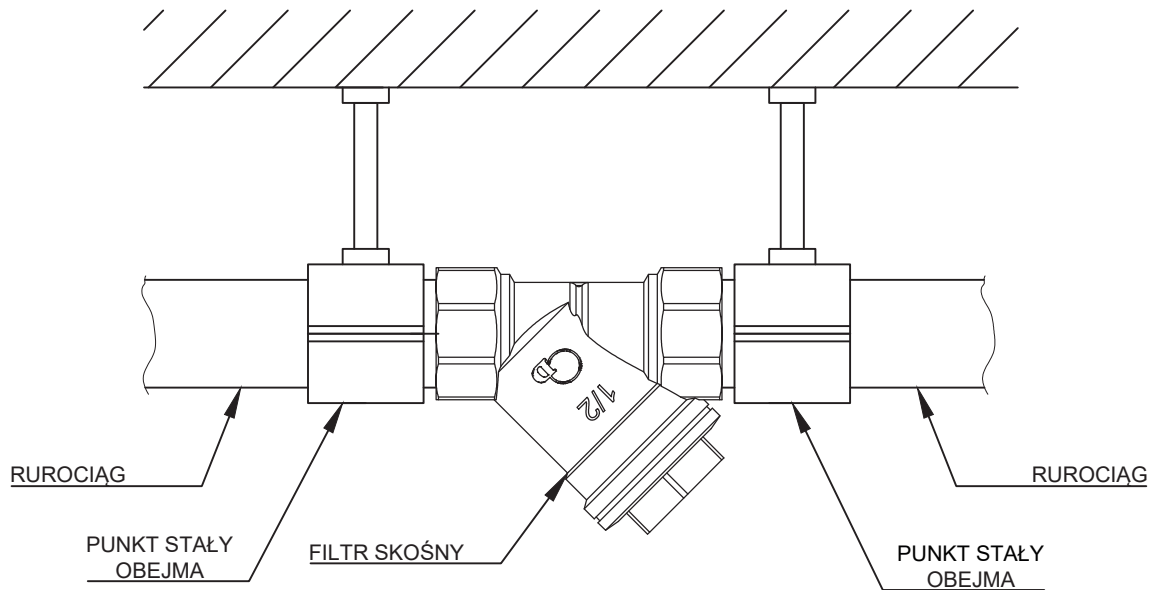
Filtry typ 15M dodatkowo wyposażone we wkład magnetyczny o mocy 5000 Gauss, który wyłapuje cząstki materiałów żelaznych z instalacji. Filtry zatrzymują zanieczyszczenia o średnicy większej od 0,75 mm.

Montaż do instalacji

Filtr powinny być montowane przez wykwalifikowanych instalatorów. Montować do instalacji korkiem skierowanym do dołu (aby zanieczyszczenia opadały na dno korka) – w pozycji pionowej lub poziomej. Kierunek przepływu czynnika musi być zgodny ze strzałką na korpusie filtra. Podczas montażu filtra do instalacji należy założyć klucz na ośmiokąt filtra, przytrzymać i wkręcać element instalacji lub filtr. Podobnie przy demontażu. Należy posługiwać się typowymi narzędziami monterskimi.

UWAGA! Zakaz stosowania narzędzi przeznaczonych do montażu rur stalowych takich jak klucze do rur typu S, lub tzw. żabki. Podczas montażu oraz pracy filtra, nie powinny oddziaływać na niego żadne naprężenia ze strony instalacji – należy stosować zamocowania przez i za filtrem. Zbyt mocne dokręcenie filtra również może doprowadzić do niepożądanych naprężeń. Nie stosować w instalacjach narażonych na odcynkowanie – filtry nie są wykonane z materiałów odpornych na odcynkowanie.

SPOSÓB MOCOWANIA



- Przyłącza z gwintami zgodnymi z normą EN 10226-1 – ze szczelnością uzyskiwaną na gwincie należy uszczelniać znanymi technikami, jak : taśma teflonowa, pakuły lniane, kleje itp.
- Przyłącza z gwintami zgodnymi z normą EN ISO 228-1 – ze szczelnością nie uzyskiwaną na gwincie, zaleca się, aby doszczelnienie było wynikiem ścięcia dwóch powierzchni uszczelniających poza gwintem, z zastosowaniem odpowiedniej uszczelki

Konserwacja / czyszczenie

Czyszczenie należy wykonać następująco:

- zamknąć zawory przed i za filtrem (odciąć dopływ wody do filtra)
- odkręcić korek filtra – przy pomocy odpowiedniego klucza
- wyjąć wkład filtracyjny a następnie wyczyścić wkład pod bieżącą wodą (w przypadku filtra typ 15M – należy wykręcić magnes z korka, aby zanieczyszczenia żelazne odpadły z obudowy magnesu)
- usunąć zanieczyszczenia z korpusu oraz korka filtra
- sprawdzić stan uszczelki oraz wkładu filtracyjnego. Części uszkodzone wymienić na nowe
- włożyć wkład do korka i razem z korkiem wkręcić do korpusu (dla typu 15M – na końcu wkręcić również magnes do korka)
- otworzyć zawory przed i za filtrem i sprawdzić szczelność

Gwarancją nie są objęte:

1. Uszkodzenia spowodowane nieprzestrzeganiem instrukcji montażu i użytkowania, błędów w sztuce instalatorskiej
2. Mechaniczne uszkodzenia produktu i wywołane nimi wady
3. Wyroby w których stwierdzono zmiany konstrukcyjne lub przeróbki

Gwarancja:

Producent udziela 5 letniej gwarancji.



30-858 Kraków ul. Półnaki 62B
 tel. +48 12 442 00 59 wewn. 117 fax. +48 12 378 35 66
 e-mail: serwis@diamond.pl; www.diamond.pl