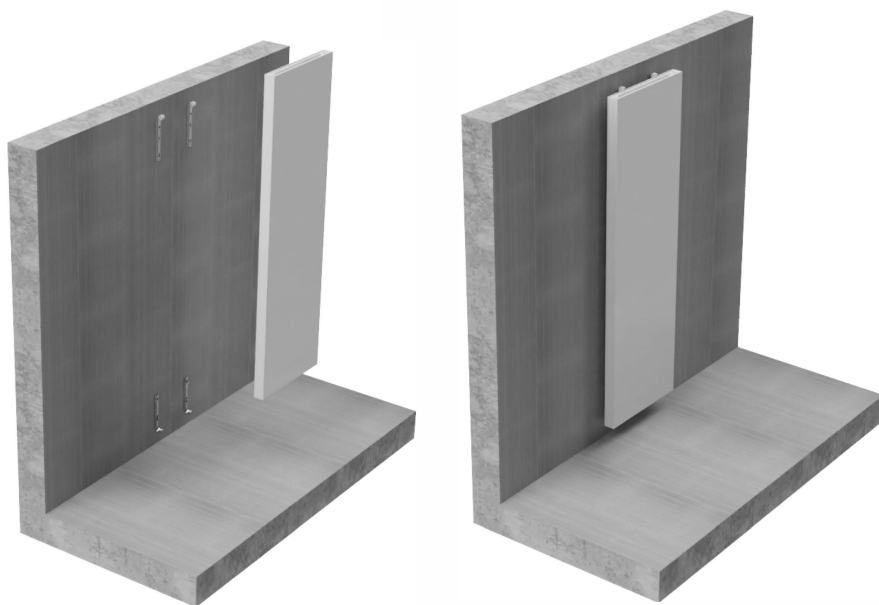




## INSTRUKCJA MONTAŻU



PPHU DIAMOND Spółka z o.o.

Adres korespondencyjny:  
Aleja Beliny Prażmowskiego 24-26,  
PL 31-514 Kraków

TEL. +48 12 442 00 59 wew. 117

FAX. +48 12 378 35 66

E-mail. [serwis@diamond.pl](mailto:serwis@diamond.pl)

**Stalowego Grzejnika Panelowego**  
**DIAMOND DV-20/PV-20**  
z zasilaniem dolnym centralnym.

## > INSTRUKCJA MONTAŻU

Instrukcja montażu stalowego grzejnika panelowego DIAMOND DV-20/PV-20 z zasilaniem dolnym centralnym:

### Montaż

1. Zaznaczyć na ścianie pozycję otworów montażowych
2. Wywiercić otwory montażowe i zamocować wieszaki
3. Wyciąć w opakowaniu grzejnika miejsce na wieszaki
4. Zawiesić grzejnik na wieszakach
5. Rozpakować grzejnik po zakończonym montażu

H – wysokość całkowita

H1 – rozstaw otworów montażowych

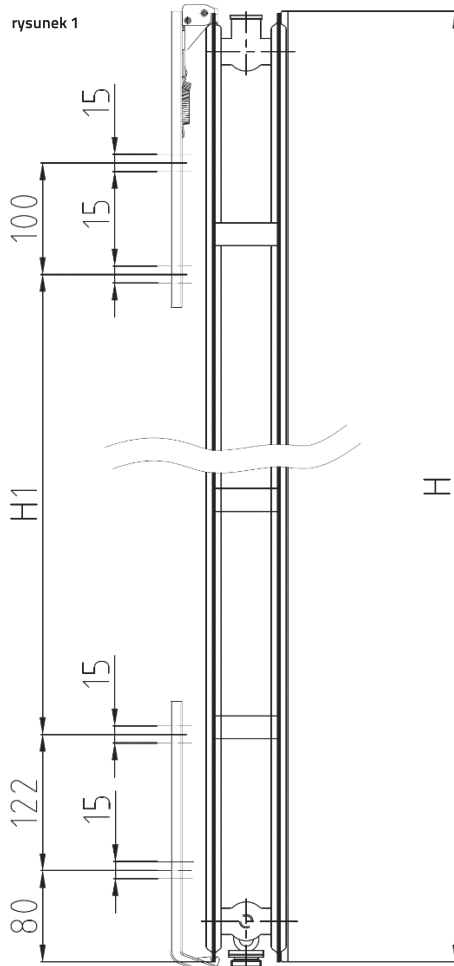
TYP	DV-20/PV-20
WYSOKOŚĆ H (mm)	H1 (mm)
1600	1170
1800	1370
2000	1570

### Umieszczenie grzejnika:

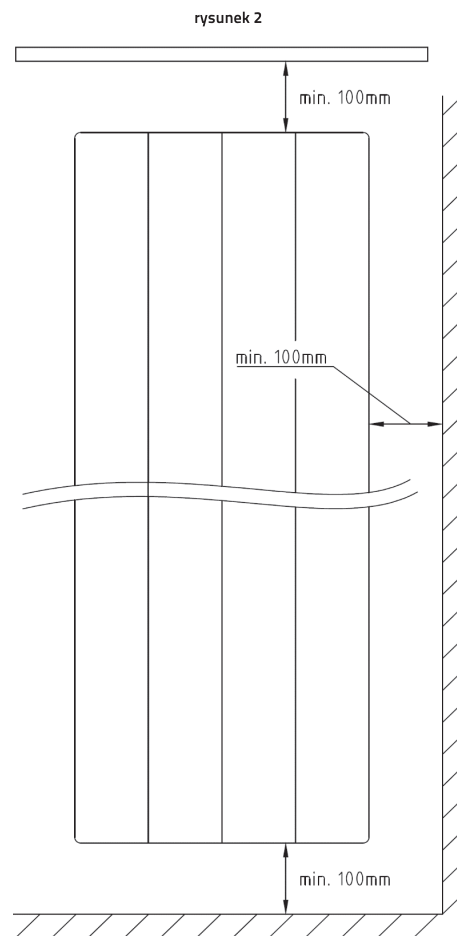
- grzejnik powinien być zamontowany pionowo
- należy ściśle przestrzegać zaleceń dotyczących minimalnych odległości podanych na rys.2
- zalecane jest użycie wieszaków firmy DIAMOND do montażu grzejników typu DV-20/PV-20

Element ruchomy górnego wspornika po zamontowaniu powinien mieć naciągniętą sprężynę (zalecany naciąg sprężyny to połowa możliwego naciągu!).

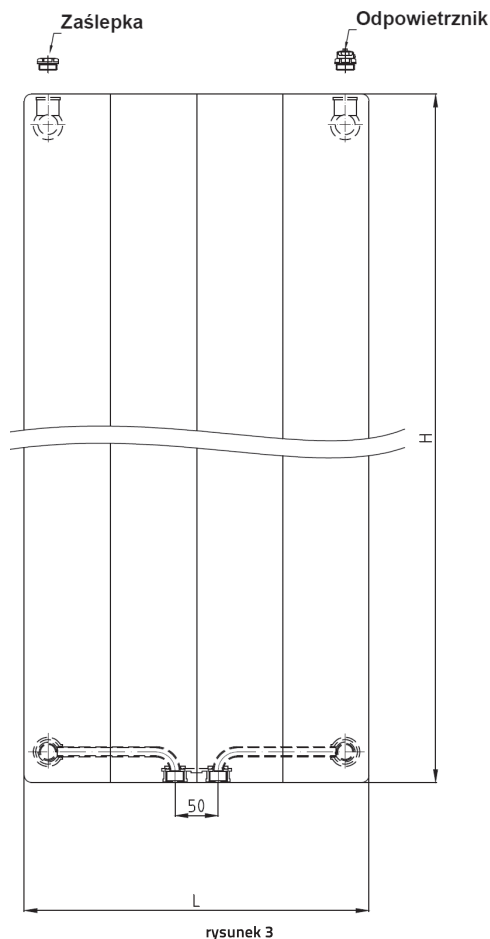
Proszę stosować się do wytycznych z instrukcji dotyczącej montażu linki zabezpieczającej która jest dostarczana wraz z grzejnikiem!



## > INSTRUKCJA MONTAŻU



Grzejniki należy montować bez zdejmowania opakowania fabrycznego. Podczas montażu należy wyciąć miejsce na wieszaki. Zaleca się aby grzejnik pozostał w fabrycznym opakowaniu aż do ukończenia wszystkich prac budowlanych/remontowych. Przed uruchomieniem instalacji należy sprawdzić szczelność w miejscach wkręcenia akcesoriów oraz podłączenia do instalacji.



Ciśnienie robocze w instalacji centralnego ogrzewania z grzejnikami płytowymi DIAMOND nie może być większe niż 10 bar, a temperatura nie może przekroczyć granicy 120 °C.

Sprawdzanie szczelności instalacji powinno się przeprowadzać przy ciśnieniu próbnym równym ciśnieniu robocznemu w danej instalacji + 2 bary, jednak nie mniejszym niż 4 bary. Maksymalne dopuszczalne ciśnienie podczas prób szczelności instalacji wynosi 13 bar.