



DIAMOND®

PPHU DIAMOND Spółka z o.o.

Adres korespondencyjny:

ul. Półnanki 62B

30-858 Kraków

TEL. +48 12 442 00 59 wew. 117

FAX. +48 12 378 35 66

E-mail. serwis@diamond.pl



DIAMOND®

INSTRUKCJA MONTAŻU I OBSŁUGI
KARTA GWARANCYJNA



**KOMPLETY NATRYSKOWE
z baterią**

**PAN-47, PAN-49, PAN-50,
PAN-51, PAN-52**

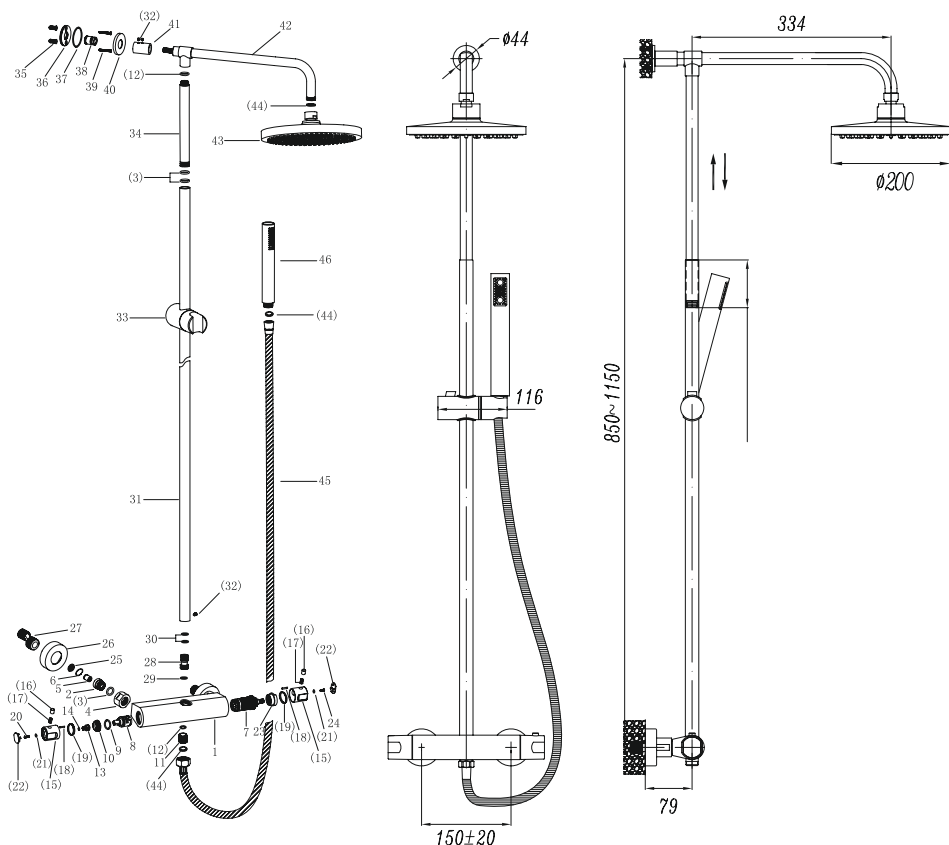
| | |
|------------------------------|--|
| Data naprawy | |
| Rodzaj usterki | |
| Sposób naprawy | |
| Uwagi | |
| Pieczeńć i podpis serwisanta | |

| | |
|------------------------------|--|
| Data naprawy | |
| Rodzaj usterki | |
| Sposób naprawy | |
| Uwagi | |
| Pieczeńć i podpis serwisanta | |

| | |
|------------------------------|--|
| Data naprawy | |
| Rodzaj usterki | |
| Sposób naprawy | |
| Uwagi | |
| Pieczeńć i podpis serwisanta | |

Dziękujemy, że wybrali **Państwo** produkt ze znakiem naszej firmy. Mamy nadzieję, że zakupiony wyrób będzie służył Państwu przez wiele lat. Wierzimy, że towary ze znakiem DIAMOND spełniają Państwa oczekiwania.

Zarząd Firmy
Diamond Sp. z o. o.



PANEL 51

- | | | |
|-----------------------------------|---------------------------|--|
| 1. korpus baterii | 15. pokrętło | 32. śruba |
| 2. siodełko | 16. przycisk | 33. uchwyt węża / słuchawki |
| 3. uszczelka o-ring | 17. sprężyna | 34. drążek |
| 4. nakrętka mocująca | 18. ogranicznik | 35. kołek montażowy |
| 5. wkład zaworowy | 19. plastikowa maskownica | 36. podkładka montażowa |
| 6. zawleczka | 20. śruba | 37. uszczelka o-ring |
| 7. termostat | 21. podkładka | 38. łącznik montażowy |
| 8. głowica przełącznika natrysku | 22. zaśleпка | 39. śruba kołka montażowego |
| 9. uszczelka o-ring | 23. pierścień ustalający | 40. rozeta maskująca |
| 10. nakrętka mocująca przełącznik | 24. śruba | 41. zaśleпка maskująca |
| 11. łącznik montażowy | 25. uszczelka | 42. drążek- ramię deszczownicy |
| 12. uszczelka o-ring | 26. rozeta maskująca | 43. deszczownia natrysku |
| 13. łącznik montażowy | 27. krzywka montażowa | 44. uszczelnienie przyłącza deszczownicy |
| 14. uszczelka o-ring | 28. łącznik montażowy | 45. wąż natryskowy |
| | 29. uszczelka o-ring | 46. słuchawka natryskowa |
| | 30. uszczelka o-ring | |
| | 31. drążek | |

WARUNKI GWARANCJI

- 5-letniej gwarancji (licząc od daty sprzedaży) udziela się na bezawaryjną pracę głowic ceramicznych regulatorów płytkowych oraz szczelności korpusów baterii. Jednorocznej gwarancji udziela się na pozostałe elementy kompletów natryskowych oraz baterii takich jak termostaty, przewody natryskowe, deszczownice oraz wszelkie elementy złączne nie stanowiące integralnej części korpusów baterii lub głowic / regulatorów płytkowych.
- wady artykułu ujawnione w okresie gwarancji będą usuwane bezpłatnie w terminie nie dłuższym niż 14 dni od daty zgłoszenia reklamacji.
- w okresie gwarancyjnym przysługuje prawo wymiany zakupionego artykułu na nowy, wolny od wad, jeżeli po trzeciej naprawie w artykule nadal występują wady.
- gwarancja producenta obowiązuje na terytorium Polski.
- gwarancja na sprzedany towar nie wyłącza, nie ogranicza ani nie zmniejsza uprawnień kupującego wynikających z niezgodności towaru z umową.

Reklamacje należy zgłaszać do punktu zakupu przedstawiając produkt wraz z kartą gwarancyjną i dowodem zakupu. Przy reklamowaniu produktu wymagane jest sporządzenie pisemnego „Zgłoszenia Reklamacyjnego” na stosownym druku. Pojęcie „naprawa” nie obejmuje czynności konserwacyjnych przewidzianych w „instrukcji użytkownika”, które wykonane być powinny przez użytkownika we własnym zakresie (opisanych w dziale „Eksplatacja kompletów natryskowych”). Wszelkie zmiany lub poprawki w treści „Karty Gwarancyjnej” są ważne jedynie wtedy, gdy dokonane są przez uprawnioną osobę i opatrzone podpisem i stemplem. Termin gwarancji ulega przedłużeniu o czas trwania naprawy liczony od daty zgłoszenia reklamacji.

GWARANCJĄ NIE SĄ OBJĘTE:

- uszkodzenia spowodowane nieprzestrzeganiem instrukcji montażu i użytkowania, błędów w sztuce instalatorskiej.
- mechaniczne uszkodzenia produktu i wywołane nimi wady.
- wyroby w których stwierdzono zmiany konstrukcyjne lub przeróbki wykonane przez inne, niż producent osoby.
- uszkodzenia baterii będące następstwem niezastosowania w instalacji wodnej filtrów lub też nie przepłukania bezpośrednio przed montażem instalacji przyłączeniowej. Uszkodzenia produktów będące następstwem silnego zakamieniania wody- w przypadku wody bogatej w wapń należy zamontować przed baterią zmiękczacze wody.
- uszkodzenia głowic, korpusu oraz pozostałych elementów baterii będące następstwem przekroczenia dopuszczalnych wartości granicznych ciśnienia, temperatury bądź też działania niskich temperatur.
- uszkodzenia deszczownicy oraz słuchawek natryskowych będące następstwem zakamieniania otworów wylotowych.

„Karta Gwarancyjna” nie posiadająca daty sprzedaży i pieczęci punktu sprzedaży jest nie ważna.

INSTRUKCJA MONTAŻU I UŻYTKOWANIA KOMPLETÓW NATRYSKOWYCH Z BATERIĄ

> PRZEZNACZENIE

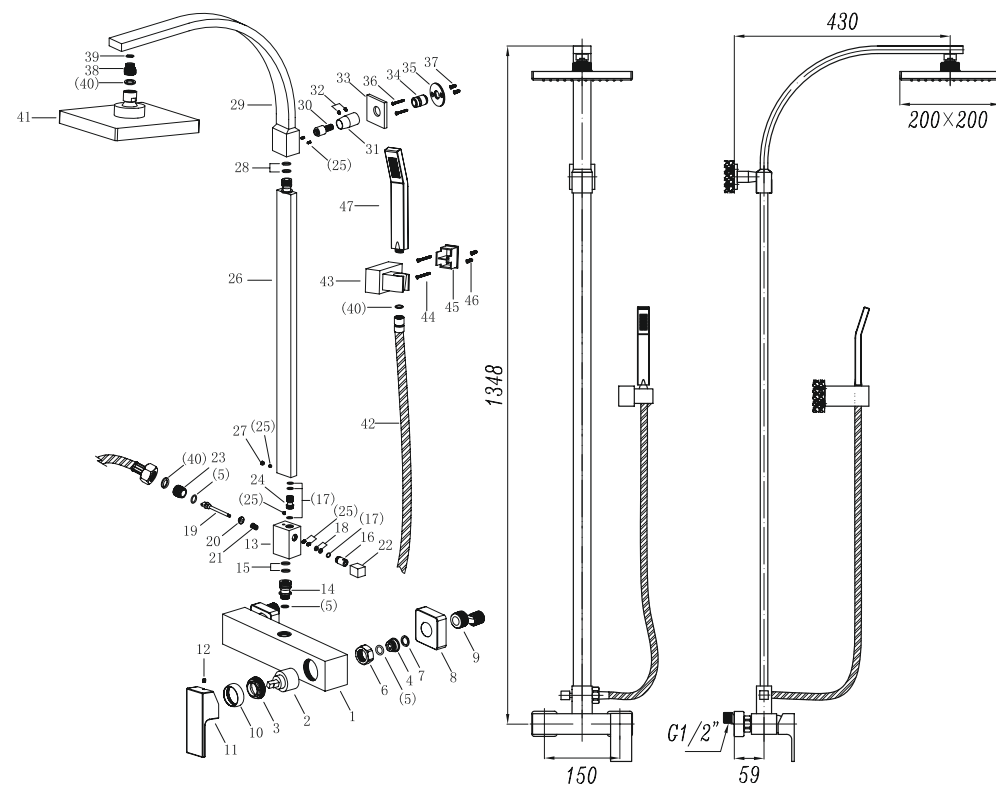
Komplety natryskowe z bateriami przeznaczone są do montażu w instalacjach wody DN15 o zalecanym (dopuszczalnym) ciśnieniu 1 do 5 (≤ 10) bar i zalecanej (dopuszczalnej) temperaturze ≤ 65 (≤ 90) °C, a w przypadku baterii termostatycznych – zalecanej (dopuszczalnej) temperaturze; wody gorącej 55 do 65 (≤ 90) °C, wody zimnej 5 do 20 (≤ 25) °C.

> ZALECENIA MONTAŻOWE

- montaż zestawów natryskowych należy powierzyć specjalistycznym firmom lub osobom z odpowiednimi kwalifikacjami.
- do montażu należy używać kluczy nie zaciskających szczęk, najlepiej zabezpieczonych bawełnianą tkaniną.
- montaż kompletu należy rozpocząć od baterii;
 - załączone łączniki mimośrodowe (krzywki) należy połączyć szczelnie z instalacją DN15 wody zimnej i gorącej tak, aby od strony gwintów zewnętrznych G 3/4 były w jednej wysokości, równoodległe i prostopadłe do ściany, w rozstawie równym do przyłączy baterii,
 - na gwinty zewnętrzne G 3/4 nakręcić rozety, następnie przykręcić baterię (stosować załączone uszczelki),
 - zmontować elementy drążka (bez deszczownicy), połączyć go wstępnie z baterią, ustalić miejsce zamocowania wspornika,
 - zaznaczyć na ścianie położenie otworu(ów) montażowego(ych), zdemontować drążek,
 - wywiercić otwór(y) i za pomocą załączonego(ych) łącznika(ów) rozporowego(ych) przykręcić wspornik oraz (dot. PAN-50) uchwyt natrysku ręcznego,
 - założyć rozetę maskującą wspornik (w przypadku wyposażenia),
 - zamontować drążek ponownie, regulując jego pionowe ustawienie, dokręcić załączonym kluczem śruby zabezpieczające,
 - do końca drążka przykręcić deszczownicę,
 - przewód natryskowy połączyć nakrętką stożkową z natryskiem ręcznym i nakrętką walcową lub HEX z przełącznikiem natrysku (stosować załączone uszczelki)
 - ustalić miejsce zamocowania uchwytu natrysku ręcznego (dot. PAN-50), i przykręci go łącznikiem rozporowym
- w przypadku kompletów z bateriami termostatycznymi (PAN-51, -52) podłączenie wody gorącej musi znajdować się z lewej strony, a wody zimnej z prawej strony baterii. W przypadku niezastosowania się co do tych wytycznych głowica termostatyczna nie będzie funkcjonowała w sposób prawidłowy.
- kalibrowanie termostatu zostało wykonane przy ciśnieniu 3 bar i temperaturach; wody gorącej 65 °C, wody zimnej 15 °C. Jeżeli temperatura wody w pozycji pokrętki 38 °C znacząco odbiegała od zadanej należy wykonać korektę kalibracji termostatu co umożliwi dostosowanie nastaw do parametrów instalacji (czynność opisana w Krekta ustawienia termostatu).

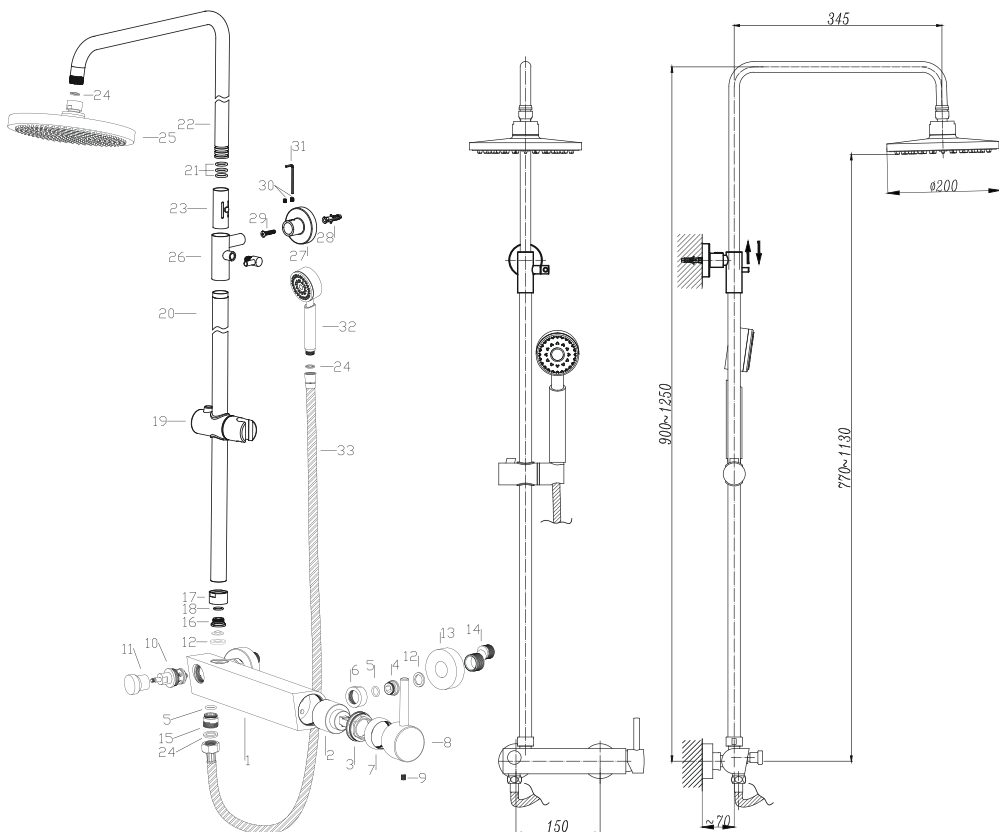
> EKSPLOATACJA KOMPLETÓW NATRYSKOWYCH Z BATERIĄ

Poprawność działania produktu w dużej mierze zależy od jakości wody – jej twardości – nasycenia wapniem oraz zawartości zanieczyszczeń takich jak: piasek, kamień kotłowy, itp. Jakość wody decyduje o częstotliwości konserwacji produktu przez użytkownika. Zaleca się stosowanie filtrów w instalacjach wodociągowych, wykonywanie okresowych czyszczeń armatury (nie rzadziej niż co 6 miesięcy) zazwyczaj wymagających odcięcia dopływów wody. W kompletach z baterią termostatyczną pokrętko regulacji temperatury wyposażono w przycisk bezpieczeństwa. W przypadku gdy użytkownik chce uzyskać temperaturę powyżej 38 °C należy go nacisnąć i przekręcić pokrętko w prawo. Przycisk ten zapobiega przypadkowemu przedstawieniu żądanej temperatury powyżej wartości 38 °C.



PANEL 50

- | | | |
|----------------------------------|-----------------------------------|--|
| 1. korpus baterii | 16. łącznik montażowy | 31. zaślepka maskująca |
| 2. głowica / mieszacz ceramiczny | 17. uszczelka o-ring | 32. śruba |
| 3. nakrętka mocująca głowicę | 18. podkładka | 33. rozeta maskująca |
| 4. siodło | 19. trzpień przełącznika natrysku | 34. łącznik montażowy |
| 5. uszczelka o-ring | 20. uszczelka | 35. podkładka montażowa |
| 6. nakrętka mocująca | 21. sprężyna | 36. śruba kołka montażowego |
| 7. uszczelka | 22. uchwyt przełącznika natrysku | 37. kołek montażowy |
| 8. rozeta maskująca | 23. łącznik montażowy | 38. łącznik montażowy |
| 9. krzywka montażowa | 24. łącznik montażowy | 39. uszczelka o-ring |
| 10. przełącznik natrysku | 25. śruba | 40. uszczelnienie przyłącza deszczownicy |
| 11. pierścień maskujący | 26. drążek | 41. deszczownia natrysku |
| 12. śruba | 27. zaślepka | 42. wał natryskowy |
| 13. korpus przełącznika natrysku | 28. uszczelka o-ring | 43. uchwyt węża / słuchawki |
| 14. łącznik montażowy | 29. drążek- ramię deszczownicy | 44. śruba kołka montażowego |
| 15. uszczelka o-ring natrysku | 30. śruba | 45. podkładka montażowa |
| | | 46. śruba |
| | | 47. słuchawka natryskowa |



PANEL 49

- | | | |
|----------------------------------|-----------------------------|-----------------------------|
| 1. Korpus baterii | 12. uszczelka | 23. łącznik montażowy |
| 2. Głowica / mieszacz ceramiczny | 13. rozeta maskująca | 24. uszczelka |
| 3. Nakrętka mocująca głowicę | 14. krzywka montażowa | 25. deszczownia natrysku |
| 4. siodełko | 15. łącznik montażowy | 26. łącznik montażowy |
| 5. uszczelka o-ring | 16. łącznik montażowy | 27. łącznik maskujący |
| 6. nakrętka mocująca | 17. nakrętka | 28. kołek montażowy |
| 7. pierścień maskujący | 18. uszczelka o-ring | 29. śruba kołka montażowego |
| 8. uchwyt / rączka | 19. uchwyt węża / słuchawki | 30. śruba |
| 9. śruba | 20. drążek | 31. klucz imbusowy |
| 10. przełącznik natrysku | 21. uszczelnienie o-ring | 32. słuchawka natryskowa |
| 11. uchwyt przełącznika natrysku | 22. drążek | 33. wąż natryskowy |

Czyszczenie deszczownicy (natrysku ręcznego);

- zdemontować deszczownicę
- przemyć deszczownicę pod bieżącą wodą, aby usunąć kamień należy zanurzyć ją w roztworze octu lub preparatu do odkamieniania na okres czasu zależny od stopnia zakamieniania
- w przypadku zanieczyszczeń niemożliwych do usunięcia należy wymienić deszczownicę na nową
- zmontować w odwrotnej kolejności

Czyszczenie lub wymiana głowicy ceramicznej;

- zdemontować pokrętło przykręcone z boku śrubą,
- wykręcić głowicę z korpusu kluczem nasadowym,
- nagromadzone zanieczyszczenia wymyć silnym strumieniem wody, aby usunąć kamień należy zanurzyć ją w roztworze octu lub preparatu do odkamieniania na okres czasu zależny od stopnia zakamieniania, części ruchome przesmarować smarem silikonowym zwracając uwagę na prawidłowy montaż
- zmontować w odwrotnej kolejności

W przypadku gdyby okazało się że nadal występuje nieprawidłowość w działaniu należy element wymienić na nowy.

Czyszczenie lub wymiana regulatora płytkowego;

- zdjąć uchwyt (wyjąć zaślepkę, przez powstały otwór poluzować załączonym kluczem śrubę mocującą),
- zdjąć pierścień maskujący, odkręcić śrubę pierścieniową mocującą regulator płytkowy,
- wyjąć regulator płytkowy, nagromadzone zanieczyszczenia wymyć silnym strumieniem wody, aby usunąć kamień należy zanurzyć ją w roztworze octu lub preparatu do odkamieniania na okres czasu zależny od stopnia zakamieniania
- zmontować w odwrotnej kolejności zwracając uwagę na prawidłowe ułożenie uszczelki regulatora płytkowego,
- śrubę pierścieniową dokręcić momentem siły 6 Nm,
- w przypadku nieszczelności, śrubę pierścieniową dokręcić większym momentem siły, nieprzekraczającym 10 Nm lub wymienić regulator płytkowy na nowy,
- zmontować w odwrotnej kolejności.

Czyszczenie termostatu;

- zdemontować pokrętło przy ustawieniu w pozycji 38°C oraz zaznaczyć pisakiem położenie części względem siebie,
- wykręcić termostat z korpusu kluczem nasadowym,
- nagromadzone zanieczyszczenia wymyć silnym strumieniem wody, aby usunąć kamień należy zanurzyć ją w roztworze octu lub preparatu do odkamieniania na okres czasu zależny od stopnia zakamieniania, części ruchome przesmarować smarem silikonowym zwracając uwagę na prawidłowy montaż
- zmontować w odwrotnej kolejności.

Czyszczenie / konserwacja przełącznika natrysku

- zdemontować przełącznik natrysku
- wysunąć trzpień przełącznika natrysku (lub też płytki ceramiczne przełącznika w zależności od wersji). Nagromadzone zanieczyszczenia wymyć silnym strumieniem wody. W razie konieczności uszczelnienia o-ring (lub płytki ceramiczne w zależności od wersji) smarować smarem silikonowym
- zmontować w odwrotnej kolejności.

Korekta ustawienia termostatu;

- lewym pokrętelem otwieramy wypływ wody
- prawym pokrętelem przekręcamy w lewo lub w prawo do momentu ustawienia temperatury wypływającej wody na 38°C (temperaturę wody można sprawdzić termometrem)
- w nastawionej pozycji zdemontować prawe pokrętko
- nasunąć pokrętko na wieloklin tak aby przycisk był ustawiony na wprost napisu 38°C. zamocować pokrętko.

INSTRUKCJA MONTAŻU I UŻYTKOWANIA KOMPLETÓW NATRYSKOWYCH Z BATERIĄ

> CZYSZCZENIE POWŁOK ZEWNĘTRZNYCH

Aby zachować prawo do napraw gwarancyjnych oraz utrzymać estetyczny wygląd zestawów natryskowych przez długi okres należy podczas ich czyszczenia przestrzegać następujących zasad:

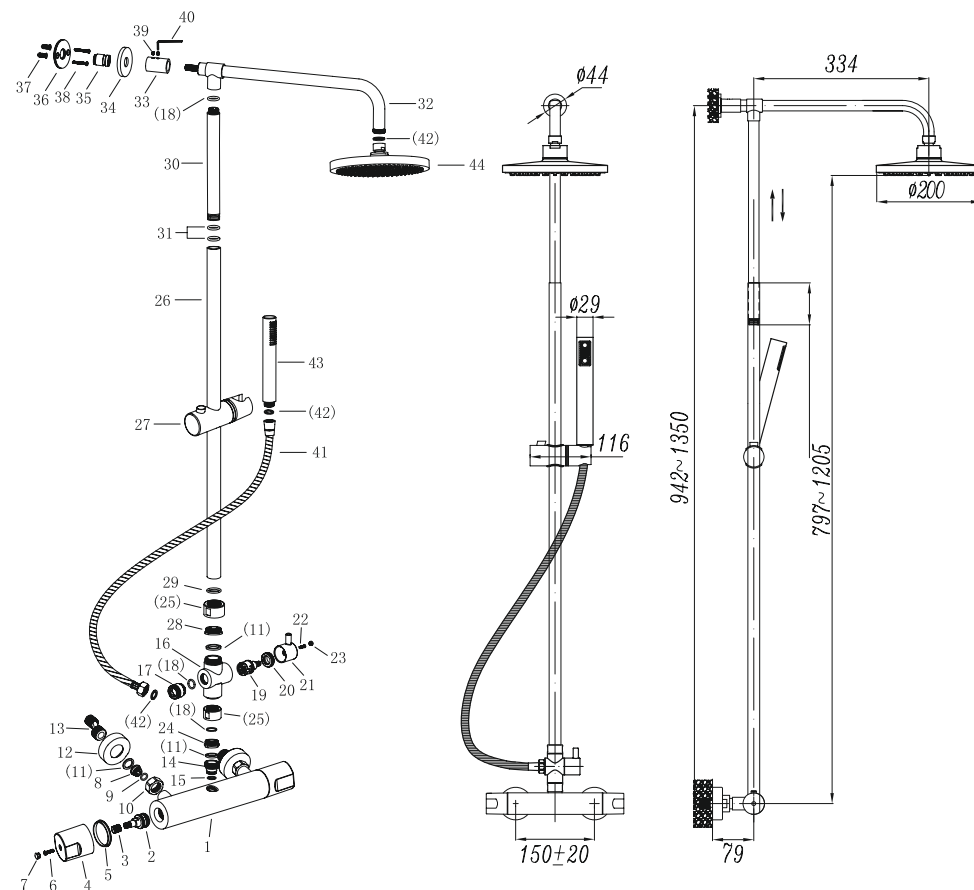
- Brud, osad oraz plamy powstałe na skutek osadzenia kamienia usuwamy przemywając produkt wodą z płynem do mycia naczyń względnie środkami przeznaczonymi do mycia powierzchni chromowanych, a następnie należy go opłukać i wytrzeć miękką szmatką.
- Powierzchni chromowanych, pozłaczanych lub kolorowych nie należy czyścić ściereczkami chropowatymi lub środkami zawierającymi materiały ściernie np. mączkę marmurową, itp.
- Nie należy również stosować środków czyszczących zawierających silne detergenty, środków rysujących powierzchnie, jak również zawierających kwasi i ługi.

Do czyszczenia części akrylowych nie wolno używać środków zawierających alkohol, substancji dezynfekujących i rozpuszczalników. Powierzchnie zewnętrzne armatury pokryte są warstwami ochronnymi i dekoracyjnymi chromu, niklu, powłokami szlachetnymi ze złota, rutem lub malowane są lakierami proszkowymi. W procesie wykonania zastosowano najlepsze dla tego typu wyrobów materiały i procesy technologiczne. Warunkiem zachowania w długim okresie użytkowania dobrej jakości stanu powierzchni wyrobu jest stosowanie do mycia i konserwacji właściwych środków czyszczących. Osad wapienny, plamy z mydła powstające na powierzchniach zewnętrznych należy zmywać łagodnymi środkami, nie zawierającymi w swoim składzie:

- kwasów – zwłaszcza nieorganicznych (kwas solny rozpuszcza chrom, kwas azotowy – nikiel, kwas siarkowy może powodować matowienie powierzchni,
 - rozpuszczalników – powodują zmywanie powierzchni lakierowych, mogą uszkadzać ewentualne elementy z tworzywa, wchodzące w skład baterii,
 - środków ściernych – mogą rysować każdy rodzaj powierzchni,
 - chloru w dużych stężeniach lub innych środków wybielających
- w przypadku baterii lakierowanych mogą spowodować uszkodzenia i przebarwienia powierzchni.

▪ Przed użyciem środka myjącego należy dokładnie zapoznać się z jego składem i przeznaczeniem. Jeżeli występuje jakiegokolwiek z podanych powyżej składników, lub jeśli skład jest nie podany, lepiej nie używać takiego środka.

- Do mycia nie należy stosować również ostrych myjek lub szczotek, mogących porysować lub uszkodzić powierzchnię wyrobu.
- Po myciu należy produkt spłukać czystą wodą i wytrzeć do sucha.



PANEL 47

- | | | |
|--------------------------|-----------------------------|--|
| 1. korpus baterii | 15. uszczelka o-ring | 30. drążek |
| 2. głowica ceramiczna | 16. korpus przełącznika | 31. uszczelka o-ring |
| 3. łącznik montażowy | 17. łącznik montażowy | 32. drążek- ramię deszczownicy |
| 4. pokrętko | 18. uszczelka o-ring | 33. łącznik maskujący |
| 5. plastikowa maskownica | 19. mieszacz przełącznika | 34. rozeta maskująca |
| 6. śruba | 20. nakrętka | 35. łącznik montażowy |
| 7. zaśleпка | 21. pokrętko przełącznika | 36. podkładka montażowa |
| 8. siodełko | 22. śruba | 37. kołek montażowy |
| 9. uszczelka o-ring | 23. zaśleпка | 38. śruba kołka montażowego |
| 10. nakrętka mocująca | 24. łącznik montażowy | 39. śruba |
| 11. uszczelka | 25. nakrętka | 40. klucz |
| 12. rozeta maskująca | 26. drążek | 41. wąż natryskowy |
| 13. krzywka montażowa | 27. uchwyt węża / słuchawki | 42. uszczelnienie przyłącza deszczownicy |
| 14. łącznik montażowy | 28. łącznik montażowy | 43. słuchawka natryskowa |
| | 29. uszczelka o-ring | 44. deszczownia natrysku |