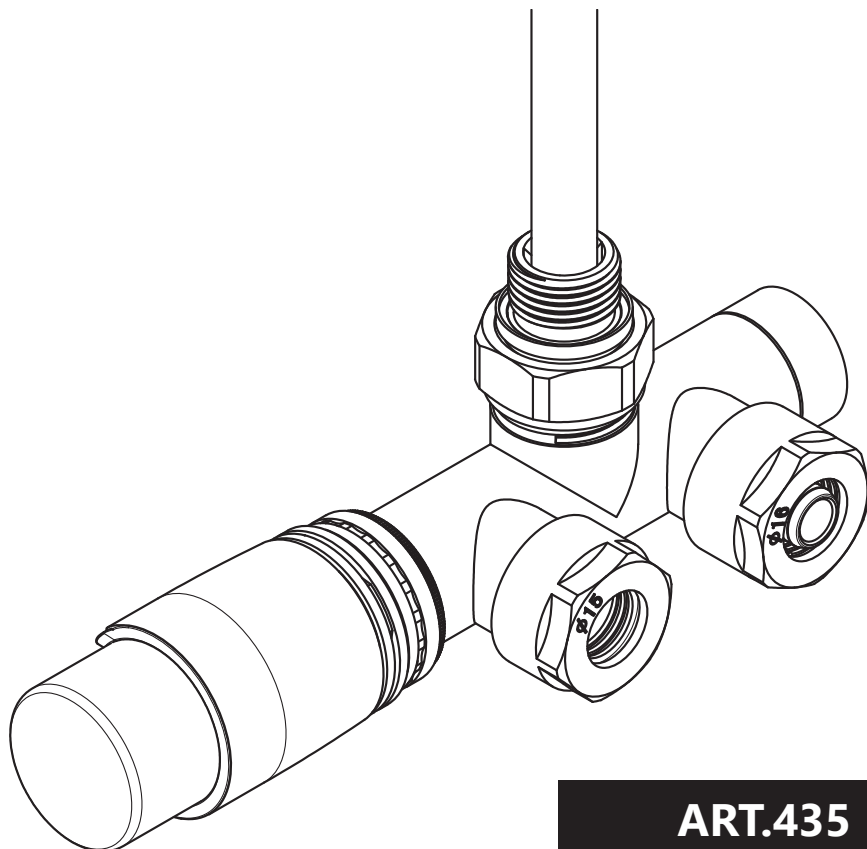


## INSTRUKCJA MONTAŻU I OBSŁUGI



**ART.435**

**ZESTAW TERMOSTATYCZNY  
DO GRZEJNIKA, ZESPOLONY,  
JEDNOTWOROWY.**

**OPIS**

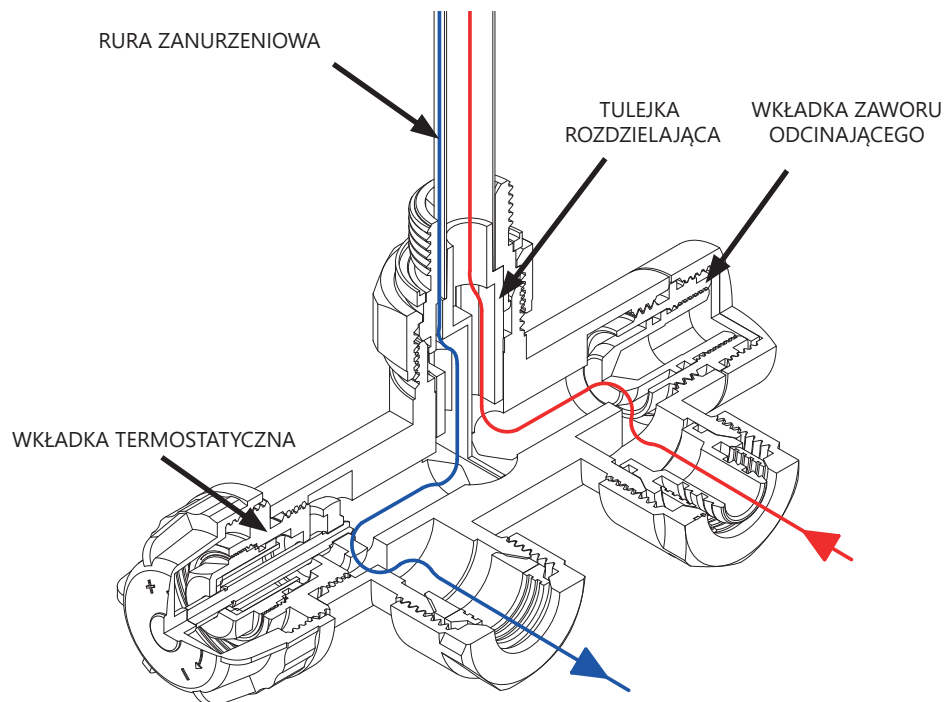
Zawory termostaticzne jednootworowe służą do podłączania grzejników łazienkowych przy wykorzystaniu tylko jednego przyłącza grzejnika. Jest to możliwe dzięki specjalnej budowie zaworu oraz zastosowaniu rurki zanurzeniowej.

Dzięki wykorzystaniu tylko jednego przyłącza użytkownik ma możliwość jednoczesnego montażu grzałki elektrycznej w wolnym gnieździe, co pozwala wykorzystać grzejnik również poza okresem grzewczym.

Zawory termostaticzne występują w kolorach: antracytowym, białym, czarnym i z powłoką chromową. W skład zestawu wchodzi głowica termostaticzna, rurka mosiężna, zawory grzejnikowe zespolone oraz adaptory do podłączenia zaworu zarówno z rurą PEX 16 jak i rurą miedzianą Ø15.

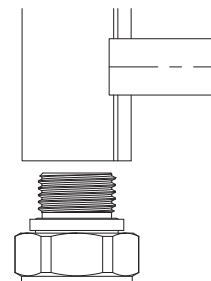
**ZASADA DZIAŁANIA**

Strumień czynnika zasilającego wpadający do zaworu od strony wkładki zaworu odcinającego kierowany jest na tulejkę rozdzielającą, która jest połączona z rurą zanurzeniową kierującą czynnik w górną część grzejnika. Następnie, czynnik wraca po zewnętrznej powierzchni rurki oraz tulejki rozdzielającej i kierowany jest w kierunku wkładki termostaticznej.



**MONTAŻ DO INSTALACJI**

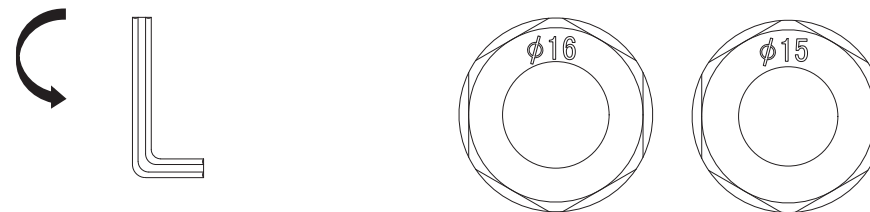
Zawory termostaticzne jednootworowe powinny być montowane przez wykwalifikowanych techników zgodnie z instrukcją montażu.



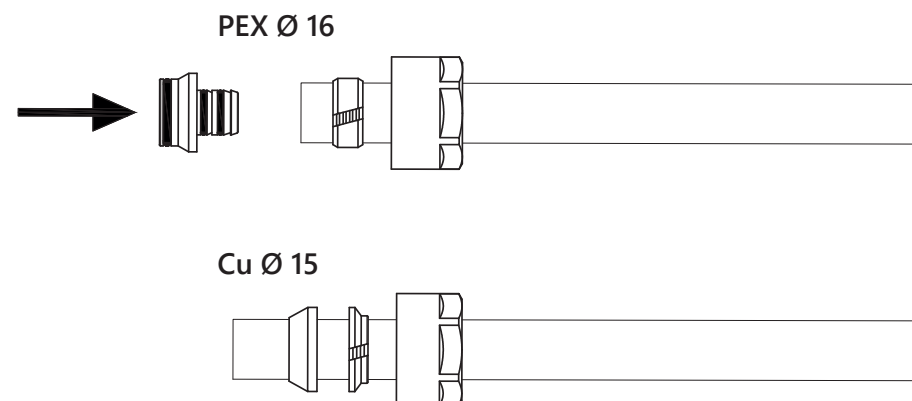
Kluczem imbusowym wkręcić łącznik w gwint przyłączeniowy grzejnika łazienkowego. Łącznik wyposażony jest w uszczelkę o-ring. Należy uważać aby nie uszkodzić uszczelki.

**UWAGA!** Jeżeli chcemy założyć ozdobne tulejki maskujące, należy to zrobić przed założeniem łącznika i nakrętek.

W zależności od tego, czy połączenie grzejnika wykonane jest z rury PEX 16, czy rury miedzianej Cu 15, należy wybrać odpowiednie nakrętki dociskowe. Te dla rur PEX mają zapis „Ø16”, natomiast te dla rur miedzianych „Ø15” bezpośrednio na nakrętce.

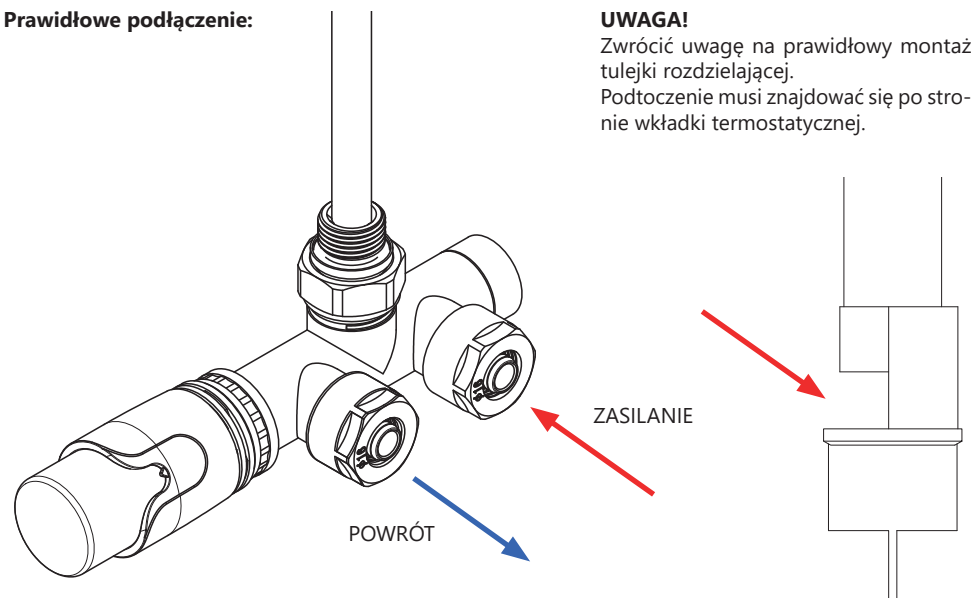


Nasuwamy na rury przyłączeniowe odpowiednie nakrętki oraz pozostałe elementy złączki.

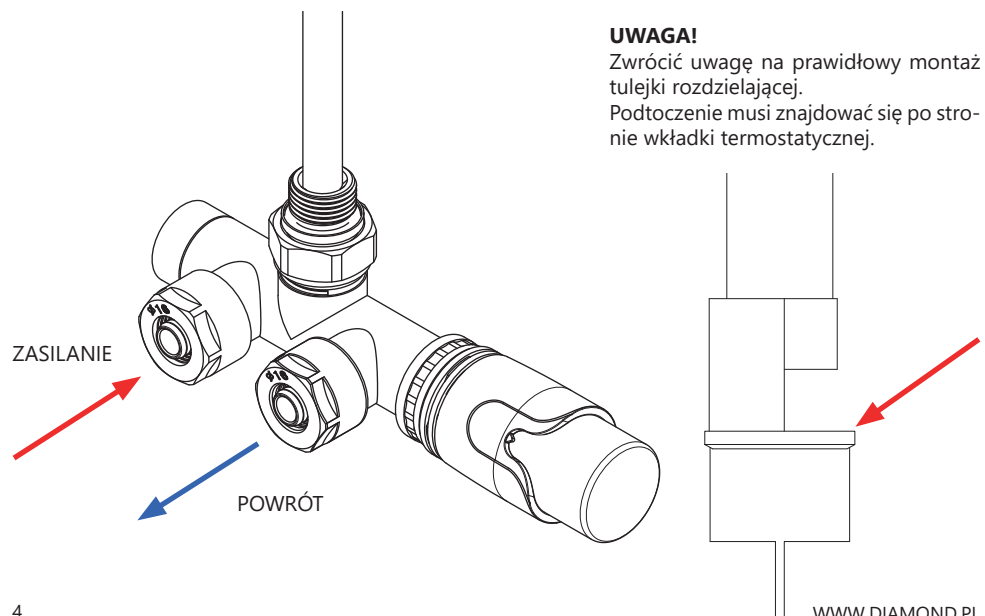


> INSTRUKCJA MONTAŻU I OBSŁUGI

**Prawidłowe podłączenie:**



**UWAGA!**  
Zwrócić uwagę na prawidłowy montaż tulejki rozdzielającej.  
Podtoczenie musi znajdować się po stronie wkładki termostaticznej.

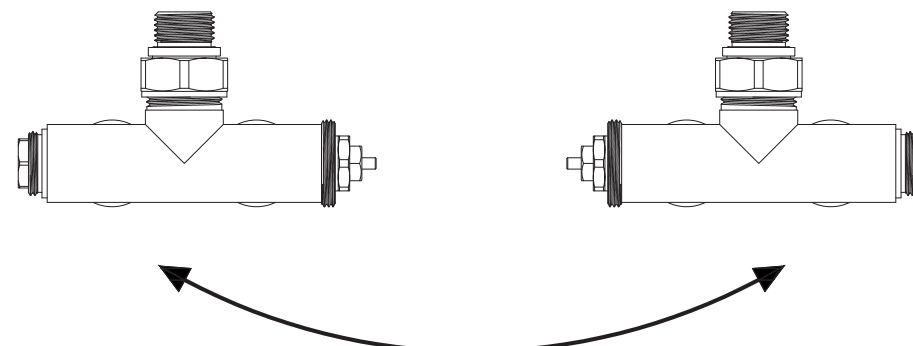


**UWAGA!**  
Zwrócić uwagę na prawidłowy montaż tulejki rozdzielającej.  
Podtoczenie musi znajdować się po stronie wkładki termostaticznej.

> INSTRUKCJA MONTAŻU I OBSŁUGI

**UWAGA!**

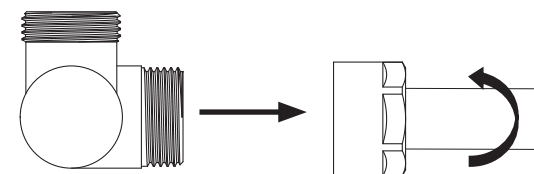
Zawór termostaticzny jest uniwersalny, tzn. istnieje możliwość łatwej i bezinwazyjnej zamiany strony zasilającej i odcinającej.



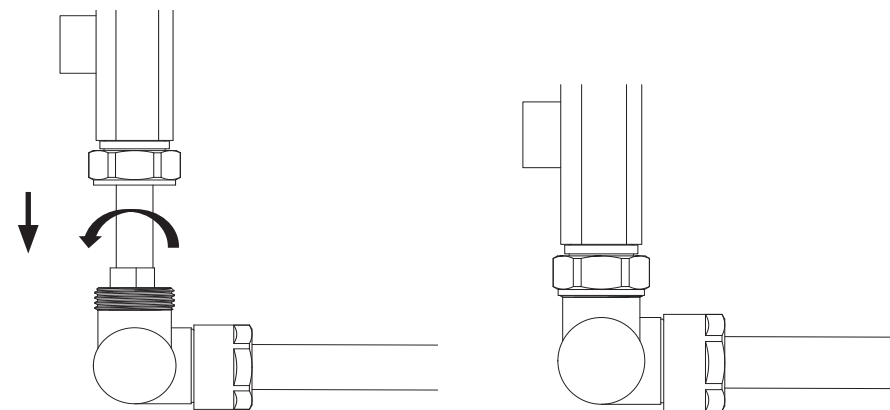
**MOŻLIWA ZAMIANA**

Aby zamienić w zaworze stronę odcinającą z termostaticzną należy przekrócić wkładkę termostaticzną w miejsce zaworu odcinającego i odwrotnie.

Przykręcamy zawór do rurociągu.



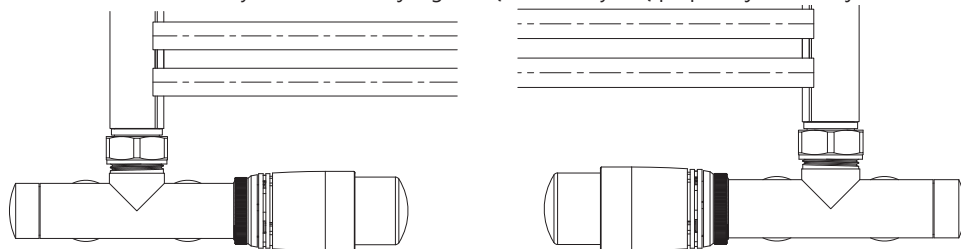
Przykręcamy zawór do grzejnika.



## > INSTRUKCJA MONTAŻU I OBSŁUGI

---

Prawidłowo zamontowany zawór – w wersji z głowicą termostaticzną po prawej oraz lewej stronie.



### **DANE TECHNICZNE:**

Maksymalne ciśnienie: 10 bar

Maksymalna temperatura: 120°C

### **GWARANCJĄ NIE SĄ OBJĘTE:**

1. Uszkodzenia spowodowane nieprzestrzeganiem instrukcji montażu i użytkowania, błędy w sztuce instalatorskiej.
2. Mechaniczne uszkodzenia produktu i wywołane nimi wady.
3. Wyroby w których stwierdzono zmiany konstrukcyjne lub przeróbki.

### **GWARANCJA:**

Producent udziela 5 letniej gwarancji.

*Dziękujemy, że wybrali Państwo produkt ze znakiem naszej firmy. Mamy nadzieję, że zakupiony wyrób będzie służył Państwu przez wiele lat. Wierzymy, że towary ze znakiem DIAMOND spełniają Państwa oczekiwania.*

Zarząd Firmy  
**DIAMOND Sp. z o.o.**

### **PPHU DIAMOND Sp. z o.o.**

ul. Półnaki 62B, 30-858 Kraków

### **SERWIS TECHNICZNY:**

(+48) 12 410 69 17

(+48) 12 410 69 18

serwis@diamond.pl

### **CENTRALA:**

(+48) 12 442 00 59