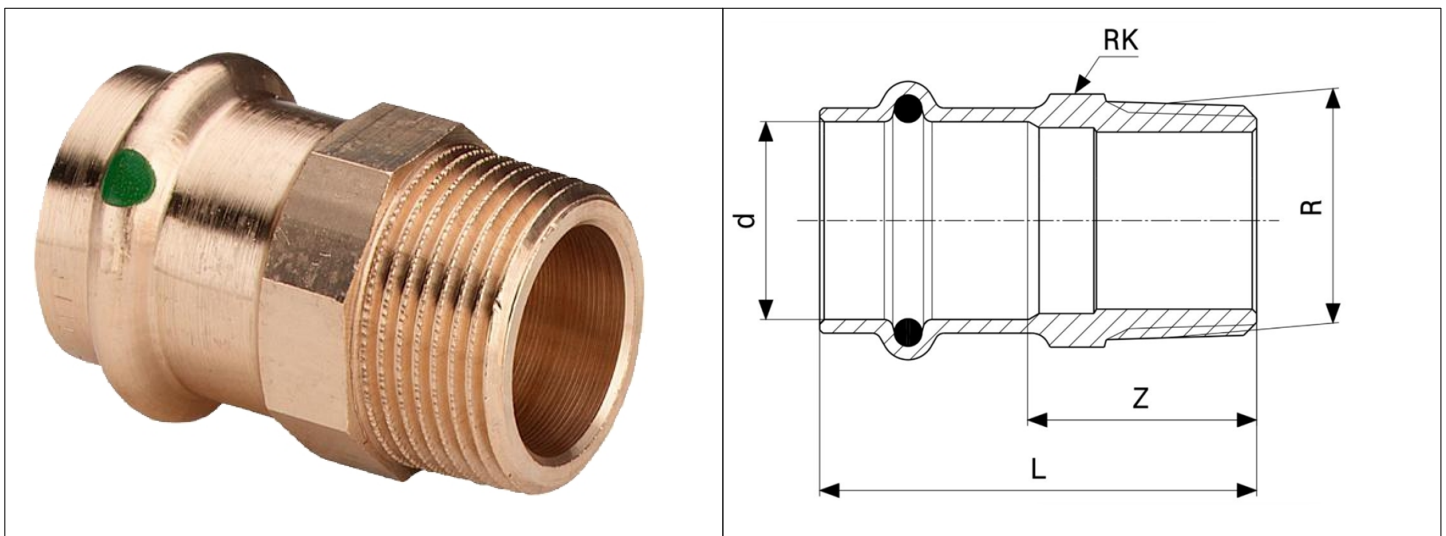


Karta Katalogowa

KOD:	2211
NAZWA:	NYPEL 2211, SANPRESS WODA Z S.C. CONTUR.VIEGA.
INFORMACJE:	<ul style="list-style-type: none"> - Do instalacji wody użytkowej i instalacji przemysłowych - Wykonane są z brązu co pozwala na łączenie z rurami ze stali nierdzewnej - Posiadają profil SC-Contur zapewniający większe bezpieczeństwo podczas instalacji <p>Złączki instalacyjne Sanpress firmy VIEGA to ekonomiczne rozwiązanie do wszystkich rodzajów instalacji wody użytkowej i instalacji przemysłowych. Gwarantują trwałe bezpieczeństwo pod względem zachowania jakości wody. Wykonane są z brązu, co pozwala na łączenie z rurami ze stali nierdzewnej. Wszystkie złączki posiadają profil SC-Contur, który zapewnia większe bezpieczeństwo podczas instalacji.</p>



TOWARY:

KOD	EAN	KARTON	WOREK
2211 1/2X15.NYP.	4015211105044	100	5
2211 1/2X18.NYP.	4015211283490	150	5
2211 1/2X22.NYP.	4015211297961	150	5
2211 3/4X15.NYP.	4015211287764	150	5
2211 3/4X18.NYP.	4015211283230	150	5
2211 3/4X22.NYP.	4015211104306	125	5
2211 3/4X28.NYP.	4015211297954	100	5
2211 1X22.NYP.	4015211287771	100	5
2211 1X28.NYP.	4015211106508	80	5

PARAMETRY:

KOD	WYMIARY PRZYŁĄCZENIOWE R*D	WYMIAR L	WYMIAR Z			
2211 1/2X15.NYP.	1/2*15	46	24			
2211 1/2X18.NYP.	1/2*18	45	23			
2211 1/2X22.NYP.	1/2*22	49	25			

PARAMETRY:

KOD	WYMIARY PRZYŁĄCZENIOWE R*D	WYMIAR L	WYMIAR Z			
2211 3/4X15.NYP.	3/4*15	50	28			
2211 3/4X18.NYP.	3/4*18	49	27			
2211 3/4X22.NYP.	3/4*22	49	26			
2211 3/4X28.NYP.	3/4*28	52	29			
2211 1X22.NYP.	1*22	56	33			
2211 1X28.NYP.	1*28	55	32			

WŁAŚCIWOŚCI:

Temperatura robocza 110°C
Ciśnienie robocze <16 bar
MADE IN DE
System 3

MATERIAŁY:

ELEMENT	MATERIAŁ
KORPUS	BRAZ, BRAZ KRZEMOWY
USZCZELNIENIE	EPDM

NORMY:

ITB-KOT-2020/1653 wyd.1

ATEST:

B-BK-60210-0773/21

DEKLARACJA:

KDWU Nr 9/2021

TYP PRODUKTU:

2211

GWARANCJA:

REKOJMIJA 5 LAT