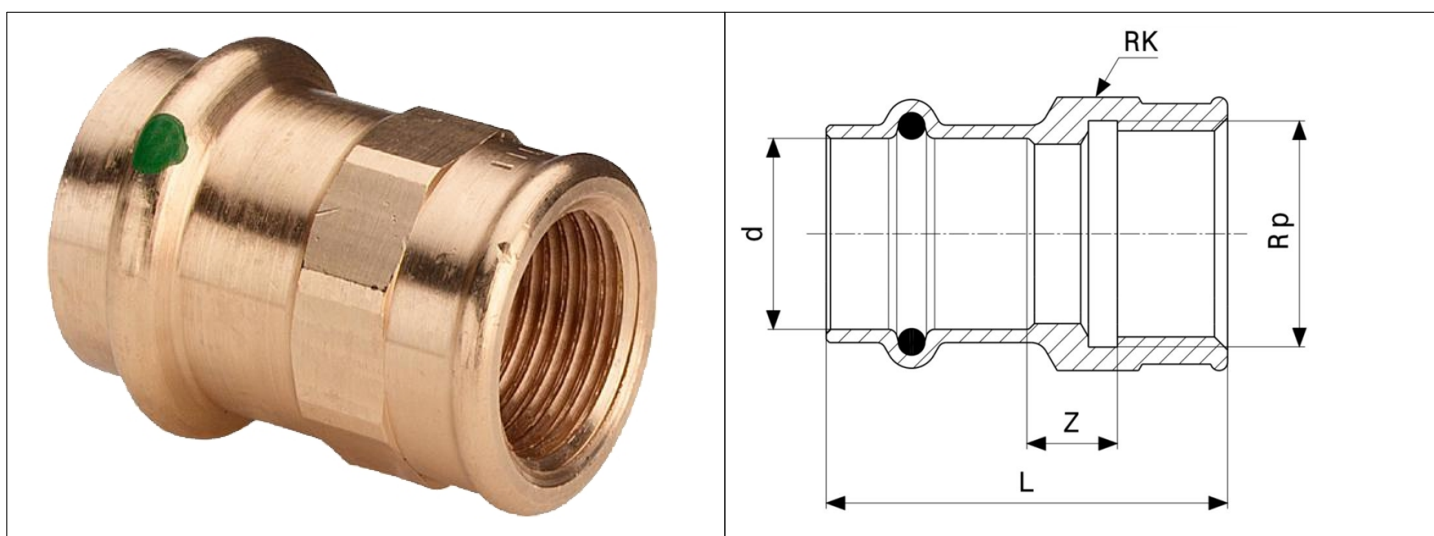


Karta Katalogowa

KOD:	2212
NAZWA:	MUFA 2212, SANPRESS WODA Z S.C. CONTUR.VIEGA
INFORMACJE:	<ul style="list-style-type: none"> - Do instalacji wody użytkowej i instalacji przemysłowych - Wykonane są z brązu, co pozwala na łączenie z rurami ze stali nierdzewnej - Posiadają profil SC-Contur zapewniający większe bezpieczeństwo podczas instalacji <p>Złączki instalacyjne Sanpress firmy VIEGA to ekonomiczne rozwiązanie do wszystkich rodzajów instalacji wody użytkowej i instalacji przemysłowych. Gwarantują trwałe bezpieczeństwo pod względem zachowania jakości wody. Wykonane są z brązu, co pozwala na łączenie z rurami ze stali nierdzewnej. Wszystkie złączki posiadają profil SC-Contur, który zapewnia większe bezpieczeństwo podczas instalacji.</p>



TOWARY:

KOD	EAN	KARTON	WOREK
2212 1/2X15.MUF.	4015211107543	150	5
2212 1/2X18.MUF.	4015211283483	150	5
2212 1/2X22.MUF.	4015211298067	150	5
2212 3/4X15.MUF.	4015211298098	175	5
2212 3/4X18.MUF.	4015211294519	125	5
2212 3/4X22.MUF.	4015211108465	125	5
2212 1X22.MUF.	4015211298128	100	5
2212 1X28.MUF	4015211114329	75	5

PARAMETRY:

KOD	WYMIARY PRZYŁĄCZENIOWE RP*D	WYMIAR L	WYMIAR Z			
2212 1/2X15.MUF.	1/2x15	43	11			
2212 1/2X18.MUF.	1/2x18	42	10			
2212 1/2X22.MUF.	1/2x22	42	9			
2212 3/4X15.MUF.	3/4x15	45	13			

PARAMETRY:

KOD	WYMIARY PRZYŁĄCZENIOWE RP*D	WYMIAR L	WYMIAR Z			
2212 3/4X18.MUF.	3/4x18	45	12			
2212 3/4X22.MUF.	3/4x22	44	11			
2212 1X22.MUF.	1x22	49	14			
2212 1X28.MUF	1x28	52	14			

WŁAŚCIWOŚCI:

MADE IN DE
Temperatura robocza 110°C
Ciśnienie robocze <16 bar
System 3

MATERIAŁY:

ELEMENT	MATERIAŁ
KORPUS	BRAZ, BRAZ KRZEMOWY
USZCZELNIENIE	EPDM

NORMY:

ITB-KOT-2020/1653 wyd.1

ATEST:

B-BK-60210-0773/21

DEKLARACJA:

KDWU Nr 9/2021

TYP PRODUKTU:

2212

GWARANCJA:

REKOJMIĄ 5 LAT