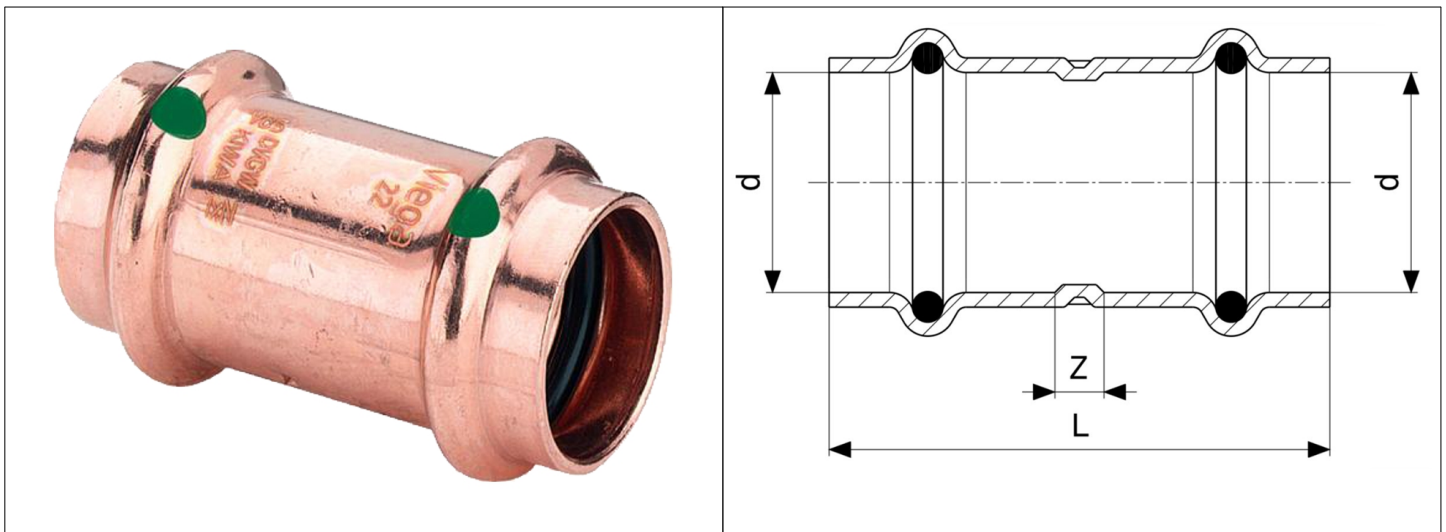


Karta Katalogowa

KOD:	2415
NAZWA:	MUFA 2415, PROFIPRESS WODA Z S.C. CONTUR.VIEGA
INFORMACJE:	<ul style="list-style-type: none"> - Do instalacji wody użytkowej i instalacji przemysłowych - Wykonane są z miedzi z przyłączem zaprasowywanym z uszczelnieniem z EPDM - Posiadają profil SC-Contur zapewniający większe bezpieczeństwo podczas instalacji <p>Złączki Profipress firmy VIEGA przeznaczone do instalacji wody użytkowej, instalacji grzewczych oraz innych instalacji w budynkach – są oznaczone zieloną kropką. Wszystkie złączki są wykonane z miedzi, stanowią gwarancję najwyższej jakości, stabilności kształtu i żywotności. Wyposażone są w wysokiej jakości element uszczelniający z EPDM. Wszystkie średnice posiadają profil SC-Contur zapewniający większe bezpieczeństwo podczas instalacji.</p>



TOWARY:

KOD	EAN	KARTON	WOREK
2415 15.MUF.	4015211292690	100	10
2415 18.MUF.	4015211292744	100	10
2415 22.MUF.	4015211292683	100	10
2415 28.MUF.	4015211292676	50	5

PARAMETRY:

KOD	WYMIARY PRZYŁĄCZENIOWE D	WYMIAR L	WYMIAR Z			
2415 15.MUF.	15	47	3			
2415 18.MUF.	18	49	5			
2415 22.MUF.	22	51	5			
2415 28.MUF.	28	52	4			

WŁAŚCIWOŚCI:	MADE IN DE Temperatura robocza 110°C Ciśnienie robocze <16 bar System 3 System 4	
MATERIAŁY:	ELEMENT	MATERIAŁ
	KORPUS	MIEDŹ
	USZCZELNIENIE	EPDM
NORMY:	ITB-KOT-2020/1653 wyd.1	
ATEST:	B.BK.60110.0595.2022	
DEKLARACJA:	KDWU Nr 9/2021	
TYP PRODUKTU:	2415	
GWARANCJA:	REŹKOJMIA 5 LAT	