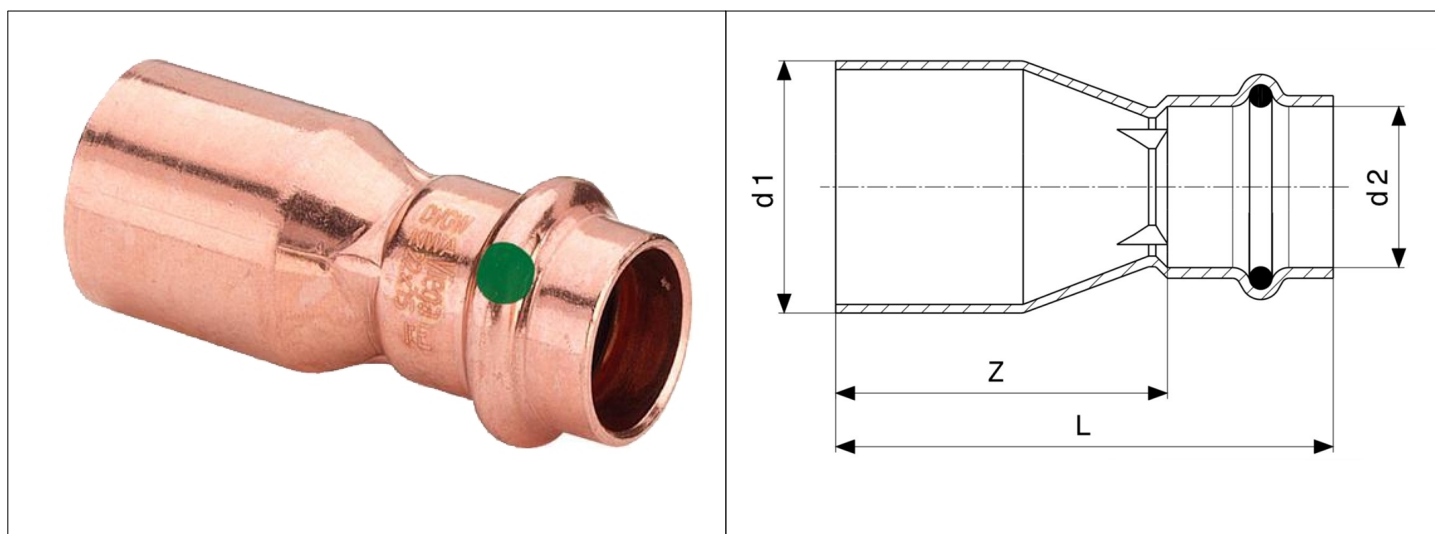


Karta Katalogowa

KOD:	24151
NAZWA:	MUFA 24151, Profipress Woda z S.C. Contur.Viega
INFORMACJE:	<ul style="list-style-type: none"> - Do instalacji wody użytkowej i instalacji przemysłowych - Wykonane są z miedzi z przyłączem zaprasowywanym z uszczelnieniem z EPDM - Posiadają profil SC-Contur zapewniający większe bezpieczeństwo podczas instalacji <p>Złączki Profipress firmy VIEGA przeznaczone do instalacji wody użytkowej, instalacji grzewczych oraz innych instalacji w budynkach – są oznaczone zieloną kropką. Wszystkie złączki są wykonane z miedzi, stanowią gwarancję najwyższej jakości, stabilności kształtu i żywotności. Wyposażone są w wysokiej jakości element uszczelniający z EPDM. Wszystkie średnice posiadają profil SC-Contur zapewniający większe bezpieczeństwo podczas instalacji.</p>



TOWARY:

KOD	EAN	KARTON	WOREK
24151 18X15.MUF.	4015211296407	200	10
24151 22X15.MUF.	4015211296377	50	10
24151 22X18.MUF.	4015211296391	200	10
24151 28X15.MUF.	4015211296469	100	5
24151 28X18.MUF.	4015211296384	150	10
24151 28X22.MUF.	4015211296506	50	10

PARAMETRY:

KOD	WYMIARY PRZYŁĄCZENIOWE D1/D2	WYMIAR L	WYMIAR Z			
24151 18X15.MUF.	18/15	54	32			
24151 22X15.MUF.	22/15	58	36			
24151 22X18.MUF.	22/18	55	33			
24151 28X15.MUF.	28/15	65	43			
24151 28X18.MUF.	28/18	61	39			

PARAMETRY:

KOD	WYMIARY PRZYŁĄCZENIOWE D1/D2	WYMIAR L	WYMIAR Z			
24151 28X22.MUF.	28/22	53	30			

WŁAŚCIWOŚCI:

Temperatura robocza 110°C
Ciśnienie robocze <16 bar
MADE IN DE
System 3
System 4

MATERIAŁY:

ELEMENT	MATERIAŁ
KORPUS	MIEDŹ
USZCZELNIENIE	EPDM

NORMY:

ITB-KOT-2020/1653 wyd.1

ATEST:

B.BK.60110.0595.2022

DEKLARACJA:

KDWU Nr 9/2021

TYP PRODUKTU:

2415.1

GWARANCJA:

REKÓJMIA 5 LAT