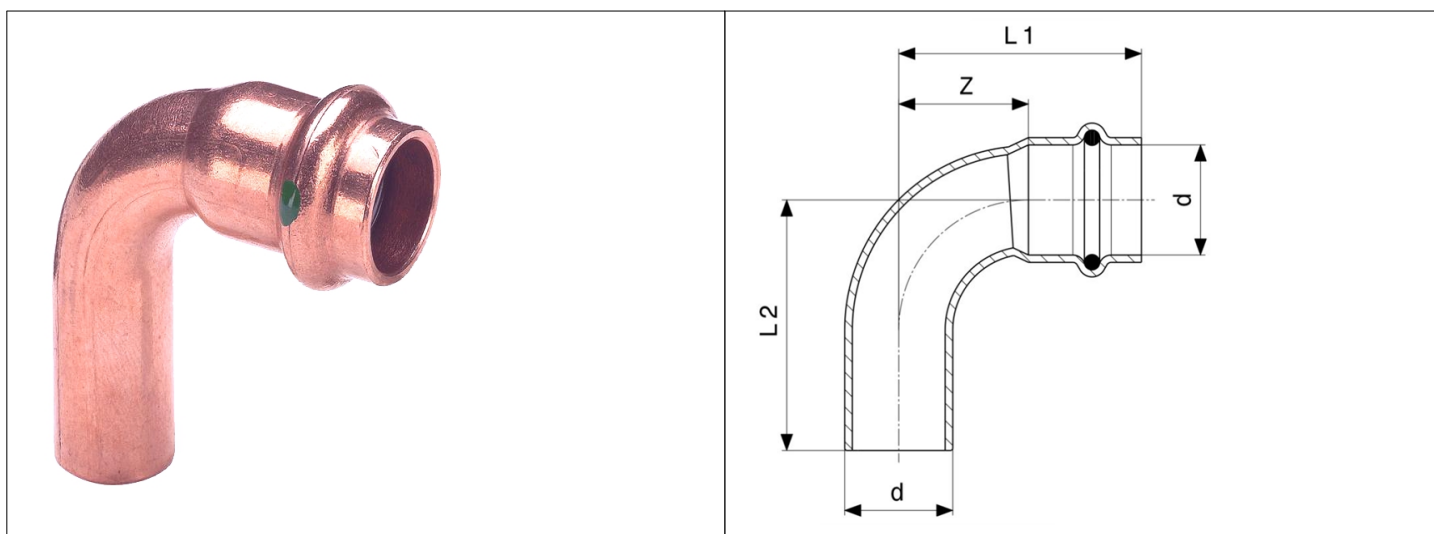


# Karta Katalogowa

<b>KOD:</b>	24161
<b>NAZWA:</b>	ŁUK.NYP.90.24161.PROFIPRESS WODA Z SC CONTUR
<b>INFORMACJE:</b>	<ul style="list-style-type: none"> <li>- Do instalacji wody użytkowej i instalacji przemysłowych</li> <li>- Wykonane są z miedzi z przyłączem zaprasowywanym z uszczelnieniem z EPDM</li> <li>- Posiadają profil SC-Contur zapewniający większe bezpieczeństwo podczas instalacji</li> </ul> <p>Złączki Profipress firmy VIEGA przeznaczone do instalacji wody użytkowej, instalacji grzewczych oraz innych instalacji w budynkach – są oznaczone zieloną kropką. Wszystkie złączki są wykonane z miedzi, stanowią gwarancję najwyższej jakości, stabilności kształtu i żywotności. Wyposażone są w wysokiej jakości element uszczelniający z EPDM. Wszystkie średnice posiadają profil SC-Contur zapewniający większe bezpieczeństwo podczas instalacji.</p>



**TOWARY:**

KOD	EAN	KARTON	WOREK
24161 15.ŁUK.NYP.90	4015211291662	100	10
24161 18.ŁUK.NYP.90	4015211291655	100	10
24161 22.ŁUK.NYP.90	4015211291679	100	10
24161 28 ŁUK.NYP.90	4015211291686	50	5

**PARAMETRY:**

KOD	WYMIARY PRZYŁĄCZENIOWE D	WYMIAR L1/L2	WYMIAR Z			
24161 15.ŁUK.NYP.90	15	38/41	16			
24161 18.ŁUK.NYP.90	18	40/42	18			
24161 22.ŁUK.NYP.90	22	49/51	26			
24161 28 ŁUK.NYP.90	28	55/60	31			

<b>WŁAŚCIWOŚCI:</b>	MADE IN DE Temperatura robocza 110°C Ciśnienie robocze <16 bar System 3 System 4	
<b>MATERIAŁY:</b>	<b>ELEMENT</b>	<b>MATERIAŁ</b>
	KORPUS	MIEDŹ
	USZCZELNIENIE	EPDM
<b>NORMY:</b>	ITB-KOT-2020/1653 wyd.1	
<b>ATEST:</b>	B.BK.60110.0595.2022	
<b>DEKLARACJA:</b>	KDWU Nr 9/2021	
<b>TYP PRODUKTU:</b>	2416.1	
<b>GWARANCJA:</b>	RĘKOJMIA 5 LAT	