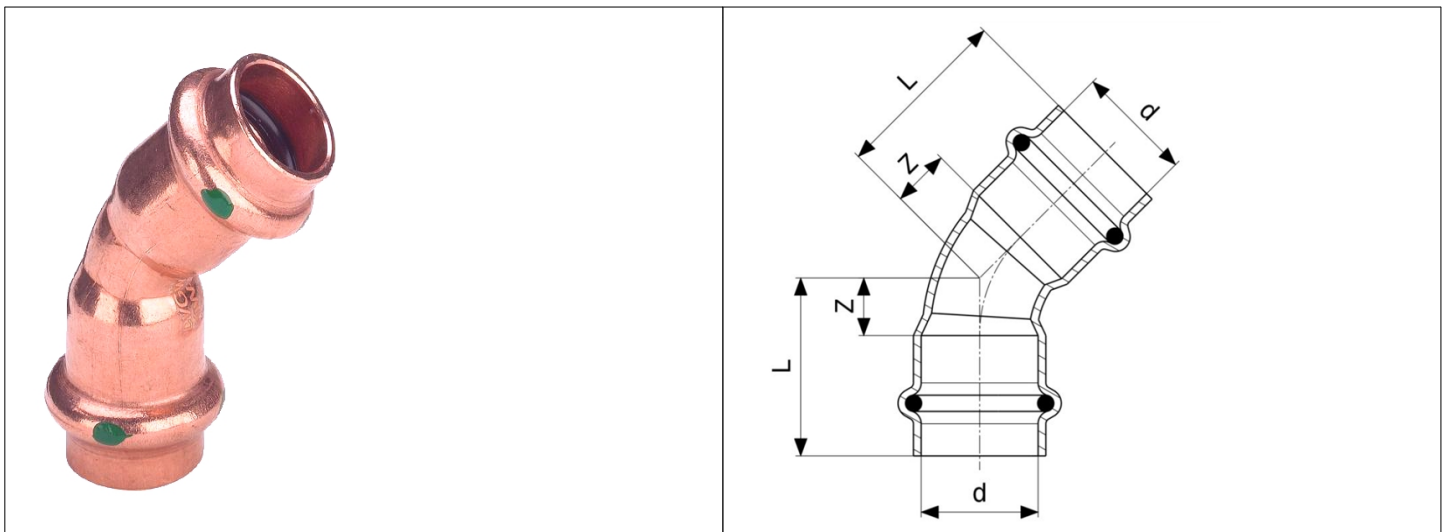


# Karta Katalogowa

<b>KOD:</b>	2426
<b>NAZWA:</b>	ŁUK.45.2426.PROFIPRESS WODA Z SC CONTUR
<b>INFORMACJE:</b>	<ul style="list-style-type: none"> <li>- Do instalacji wody użytkowej i instalacji przemysłowych</li> <li>- Wykonane są z miedzi z przyłączem zaprasowywanym z uszczelnieniem z EPDM</li> <li>- Posiadają profil SC-Contur zapewniający większe bezpieczeństwo podczas instalacji</li> </ul> <p>Złączki Profipress firmy VIEGA przeznaczone do instalacji wody użytkowej, instalacji grzewczych oraz innych instalacji w budynkach – są oznaczone zieloną kropką. Wszystkie złączki są wykonane z miedzi, stanowią gwarancję najwyższej jakości, stabilności kształtu i żywotności. Wyposażone są w wysokiej jakości element uszczelniający z EPDM. Wszystkie średnice posiadają profil SC-Contur zapewniający większe bezpieczeństwo podczas instalacji.</p>



## TOWARY:

KOD	EAN	KARTON	WOREK
2426 15.ŁUK.45	4015211292348	100	10
2426 18.ŁUK.45	4015211292416	100	10
2426 22.ŁUK.45	4015211292355	100	10
2426 28.ŁUK.45	4015211292362	50	5

## PARAMETRY:

KOD	WYMIARY PRZYŁĄCZENIOWE D	WYMIAR L	WYMIAR Z			
2426 15.ŁUK.45	15	29	7			
2426 18.ŁUK.45	18	29	7			
2426 22.ŁUK.45	22	34	11			
2426 28.ŁUK.45	28	36	12			

<b>WŁAŚCIWOŚCI:</b>	MADE IN DE Temperatura robocza 110°C Ciśnienie robocze <16 bar System 3 System 4	
<b>MATERIAŁY:</b>	<b>ELEMENT</b>	<b>MATERIAŁ</b>
	KORPUS	MIEDŹ
	USZCZELNIENIE	EPDM
<b>NORMY:</b>	ITB-KOT-2020/1653 wyd.1	
<b>ATEST:</b>	B.BK.60110.0595.2022	
<b>DEKLARACJA:</b>	KDWU Nr 9/2021	
<b>TYP PRODUKTU:</b>	2426	
<b>GWARANCJA:</b>	REŹKOJMIA 5 LAT	