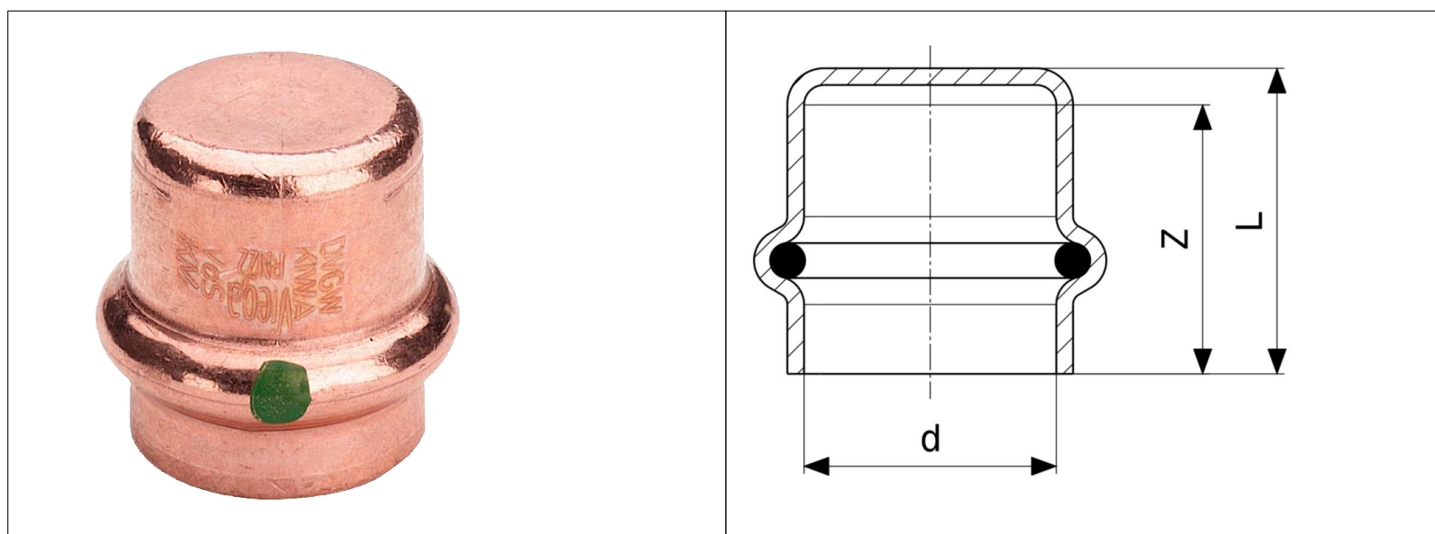


Karta Katalogowa

KOD:	2456
NAZWA:	ZASŁEPKA .2456.PROFIPRESS WODA Z SC CONTUR
INFORMACJE:	<ul style="list-style-type: none"> - Do instalacji wody użytkowej i instalacji przemysłowych - Wykonane są z miedzi z przyłączem zaprasowywanym z uszczelnieniem z EPDM - Posiadają profil SC-Contur zapewniający większe bezpieczeństwo podczas instalacji <p>Złączki Profipress firmy VIEGA przeznaczone do instalacji wody użytkowej, instalacji grzewczych oraz innych instalacji w budynkach – są oznaczone zieloną kropką. Wszystkie złączki są wykonane z miedzi, stanowią gwarancję najwyższej jakości, stabilności kształtu i żywotności. Wyposażone są w wysokiej jakości element uszczelniający z EPDM. Wszystkie średnice posiadają profil SC-Contur zapewniający większe bezpieczeństwo podczas instalacji.</p>



TOWARY:

KOD	EAN	KARTON	WOREK
2456 15.ZASL.	4015211349301	300	10
2456 18.ZASL.	4015211349363	330	10
2456 22.ZASL.	4015211349356	200	10
2456 28.ZASL.	4015211349349	150	5

PARAMETRY:

KOD	WYMIARY PRZYŁĄCZENIOWE D	WYMIAR L	WYMIAR Z			
2456 15.ZASL.	15	25	22			
2456 18.ZASL.	18	27	24			
2456 22.ZASL.	22	28	25			
2456 28.ZASL.	28	29	26			

WŁAŚCIWOŚCI:	MADE IN DE Temperatura robocza 110°C Ciśnienie robocze <16 bar System 3 System 4	
MATERIAŁY:	ELEMENT	MATERIAŁ
	KORPUS	MIEDŹ
	USZCZELNIENIE	EPDM
NORMY:	ITB-KOT-2020/1653 wyd.1	
ATEST:	B.BK.60110.0595.2022	
DEKLARACJA:	KDWU Nr 9/2021	
TYP PRODUKTU:	2456	
GWARANCJA:	REŹKOJMIA 5 LAT	