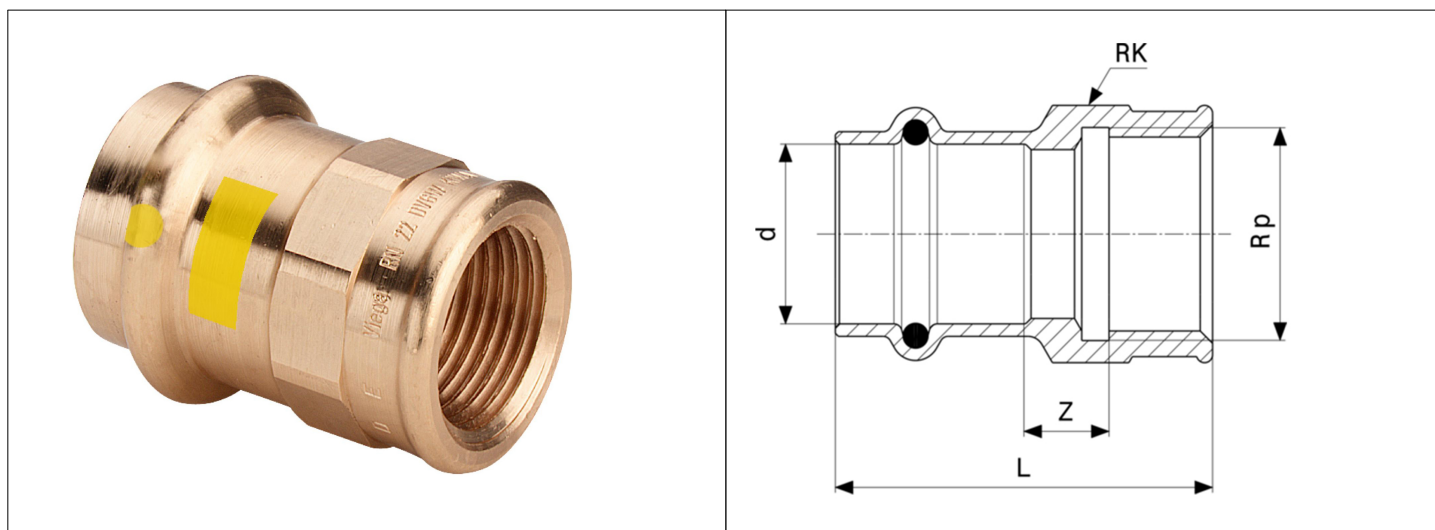


Karta Katalogowa

KOD:	2612
NAZWA:	MUFA PROFIPRESS G Z SC CONTUR
INFORMACJE:	<ul style="list-style-type: none"> - Przeznaczone do łączenia rur miedzianych wg PN-EN 1057 poprzez zaprasowywanie przy użyciu narzędzia elektrohydraulicznego - Posiadają system kontroli szczelności połączenia SC-Contur - Materiał: brąz oraz uszczelnienie typu o-ring z HNBR w kolorze żółtym <p>Wysokiej klasy złączki zaprasowywane G z połączeniem gwintowanym, wykonane z brązu i miedzi, przeznaczone są do łączenia rur miedzianych wg PN-EN 1057 poprzez zaprasowywanie przy użyciu narzędzia elektrohydraulicznego.</p> <p>Każda złączka posiada system kontroli szczelności połączenia SC-Contur, który gwarantuje wykrycie niezaprasowanych połączeń.</p> <p>Elementem uszczelniającym połączenie złączki z rurą jest umieszczona w odpowiednio wyprofilowanym gnieździe wysokiej jakości uszczelka typu o-ring z HNBR w kolorze żółtym.</p>



TOWARY:

KOD	EAN	KARTON	WOREK
2612 1/2X15.MUF.	4015211346379	100	5
2612 1/2X18.MUF.	4015211346393	150	5
2612 1/2X22.MUF.	4015211346416	100	5
2612 3/4X15.MUF.	4015211346386	150	5
2612 3/4X18.MUF.	4015211346409	125	5
2612 3/4X22.MUF.	4015211346423	125	5
2612 1X22.MUF.	4015211435158	100	5
2612 1X28.MUF	4015211346430	80	5

PARAMETRY:

KOD	WYMIARY PRZYŁĄCZENIOWE RP/D	WYMIAR L	WYMIAR Z			
2612 1/2X15.MUF.	Rp 1/2 / 15	44	7			

PARAMETRY:

KOD	WYMIARY PRZYŁĄCZENIOWE RP/D	WYMIAR L	WYMIAR Z			
2612 1/2X18.MUF.	Rp 1/2 / 18	43	7			
2612 1/2X22.MUF.	Rp 1/2 / 22	44	6			
2612 3/4X15.MUF.	Rp 3/4 / 15	45	7			
2612 3/4X18.MUF.	Rp 3/4 / 18	45	10			
2612 3/4X22.MUF.	Rp 3/4 / 22	47	11			
2612 1X22.MUF.	Rp 1 / 22	52	9			
2612 1X28.MUF	Rp 1 / 28	52	9			

WŁAŚCIWOŚCI:

MADE IN DE
Temperatura robocza otoczenia -20°C do +60°C
Ciśnienie robocze maks. 0,5 MPa
System 1

MATERIAŁY:

ELEMENT	MATERIAŁ
KORPUS	MIEDŹ
O-RING	HNBR W KOLORZE ŻÓŁTYM

NORMY:

INIG-PIB-KOT-2020/0021 wyd.2

ATEST:

DEKLARACJA:

KDWU Nr 10/2021

TYP PRODUKTU:

2612

GWARANCJA:

REŃKOJMIA 5 LAT