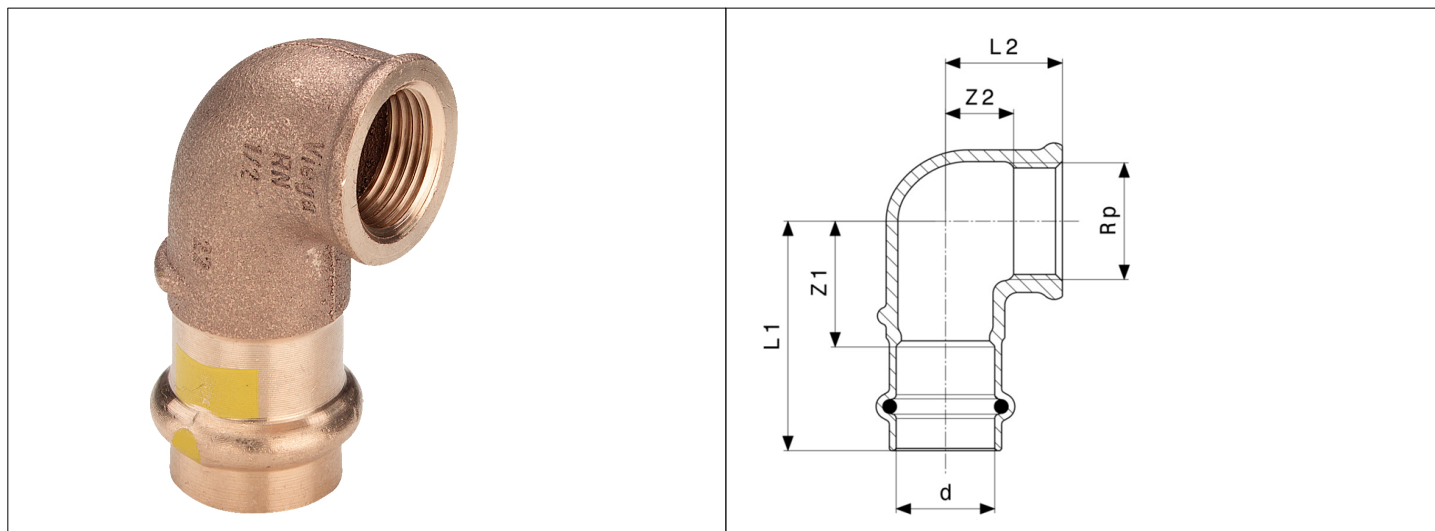


# Karta Katalogowa

<b>KOD:</b>	26142
<b>NAZWA:</b>	KOLANO 90 ST.GW PROFIPRESS G Z SC CONTUR
<b>INFORMACJE:</b>	<ul style="list-style-type: none"> <li>- Przeznaczone do łączenia rur miedzianych wg PN-EN 1057 poprzez zaprasowywanie przy użyciu narzędzia elektrohydraulicznego</li> <li>- Posiadają system kontroli szczelności połączenia SC-Contur</li> <li>- Materiał: brąz oraz uszczelnienie typu o-ring z HNBR w kolorze żółtym</li> </ul> <p>Wysokiej klasy złączki zaprasowywane Profiress G, wykonane z miedzi lub brązu, przeznaczone są do łączenia rur miedzianych wg PN-EN 1057 poprzez zaprasowywanie przy użyciu narzędzia elektrohydraulicznego.</p> <p>Każda złączka posiada system kontroli szczelności połączenia SC-Contur, który gwarantuje wykrycie niezaprasowanych połączeń.</p> <p>Elementem uszczelniającym połączenie złączki z rurą jest umieszczona w odpowiednio wyprofilowanym gnieździe wysokiej jakości uszczelka typu o-ring z HNBR w kolorze żółtym.</p>



## TOWARY:

KOD	EAN	KARTON	WOREK
26142 3/4X22.KOL.GW	4015211345877	75	5
26142 1X22.KOL.GW	4015211345884	50	5
26142 1X28.KOL.GW	4015211345891	40	5

## PARAMETRY:

KOD	WYMIARY PRZYŁĄCZENIOWE RP/D	WYMIAR L1/L2 [MM]	WYMIAR Z1/Z2 [MM]			
26142 3/4X22.KOL.GW	Rp 3/4 / 22	52/27	39/10			
26142 1X22.KOL.GW	Rp1 / 22	59/29	36/10			
26142 1X28.KOL.GW	Rp1 / 28	59/33	36/13			

<b>WŁAŚCIWOŚCI:</b>	MADE IN DE Temperatura robocza otoczenia -20°C do +60°C Ciśnienie robocze maks. 0,5 MPa System 1
---------------------	---

<b>MATERIAŁY:</b>	<b>ELEMENT</b>	<b>MATERIAŁ</b>
	KORPUS	BRAZ
	O-RING	HNBR W KOLORZE ŻÓŁTYM

<b>NORMY:</b>	INIG-PIB-KOT-2020/0021 wyd.2
---------------	------------------------------

<b>ATEST:</b>	
---------------	--

<b>DEKLARACJA:</b>	KDWU Nr 10/2021
--------------------	-----------------

<b>TYP PRODUKTU:</b>	2614.2
----------------------	--------

<b>GWARANCJA:</b>	REKÓJMIA 5 LAT
-------------------	----------------