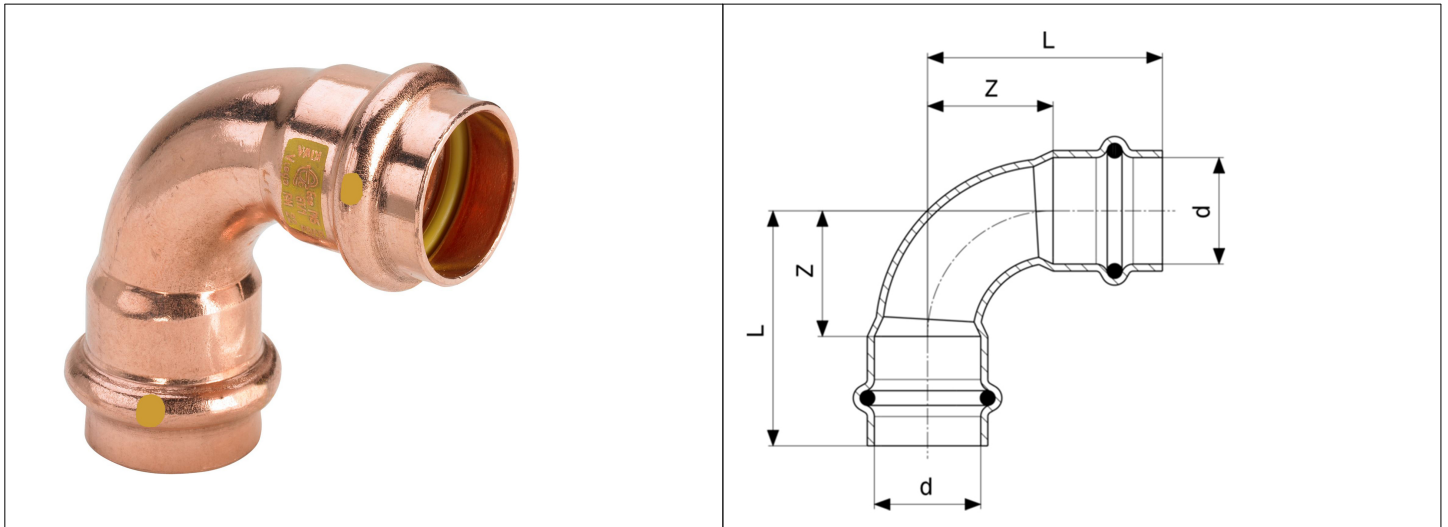


Karta Katalogowa

KOD:	2616
NAZWA:	ŁUK.90.ST.PROFIPRESS G Z SC CONTUR
INFORMACJE:	<ul style="list-style-type: none"> - Przeznaczone do łączenia rur miedzianych wg PN-EN 1057 poprzez zaprasowywanie przy użyciu narzędzia elektrohydraulicznego - Posiadają system kontroli szczelności połączenia SC-Contur - Materiał: miedź oraz uszczelnienie typu o-ring z HNBR w kolorze żółtym <p>Wysokiej klasy złączki zaprasowywane Profiress G, wykonane z miedzi i brązu, przeznaczone są do łączenia rur miedzianych wg PN-EN 1057 poprzez zaprasowywanie przy użyciu narzędzia elektrohydraulicznego.</p> <p>Każda złączka posiada system kontroli szczelności połączenia SC-Contur, który gwarantuje wykrycie niezaprasowanych połączeń.</p> <p>Elementem uszczelniającym połączenie złączki z rurą jest umieszczona w odpowiednio wyprofilowanym gnieździe wysokiej jakości uszczelka typu o-ring z HNBR w kolorze żółtym.</p>



TOWARY:

KOD	EAN	KARTON	WOREK
2616 15.ŁUK.90	4015211345464	150	5
2616 18.ŁUK.90	4015211345471	100	5
2616 22.ŁUK.90	4015211345488	50	5
2616 28.ŁUK.90	4015211345495	50	5
2616 35.ŁUK.90	4015211345501	25	1

PARAMETRY:

KOD	WYMIARY PRZYŁĄCZENIOWE D	WYMIAR L	WYMIAR Z			
2616 15.ŁUK.90	15	38	16			
2616 18.ŁUK.90	18	40	18			
2616 22.ŁUK.90	22	49	26			
2616 28.ŁUK.90	28	55	31			

PARAMETRY:

KOD	WYMIARY PRZYŁĄCZENIOWE D	WYMIAR L	WYMIAR Z			
2616 35.ŁUK.90	35	59	33			

WŁAŚCIWOŚCI:

MADE IN DE
Temperatura robocza otoczenia -20°C do +60°C
Ciśnienie robocze maks. 0,5 MPa
System 1

MATERIAŁY:

ELEMENT	MATERIAŁ
KORPUS	MIEDŹ
O-RING	HNBR W KOLORZE ŻÓŁTYM

NORMY:

INIG-PIB-KOT-2020/0021 wyd.2

ATEST:

DEKLARACJA:

KDWU Nr 10/2021

TYP PRODUKTU:

2616

GWARANCJA:

REKOJMIĄ 5 LAT