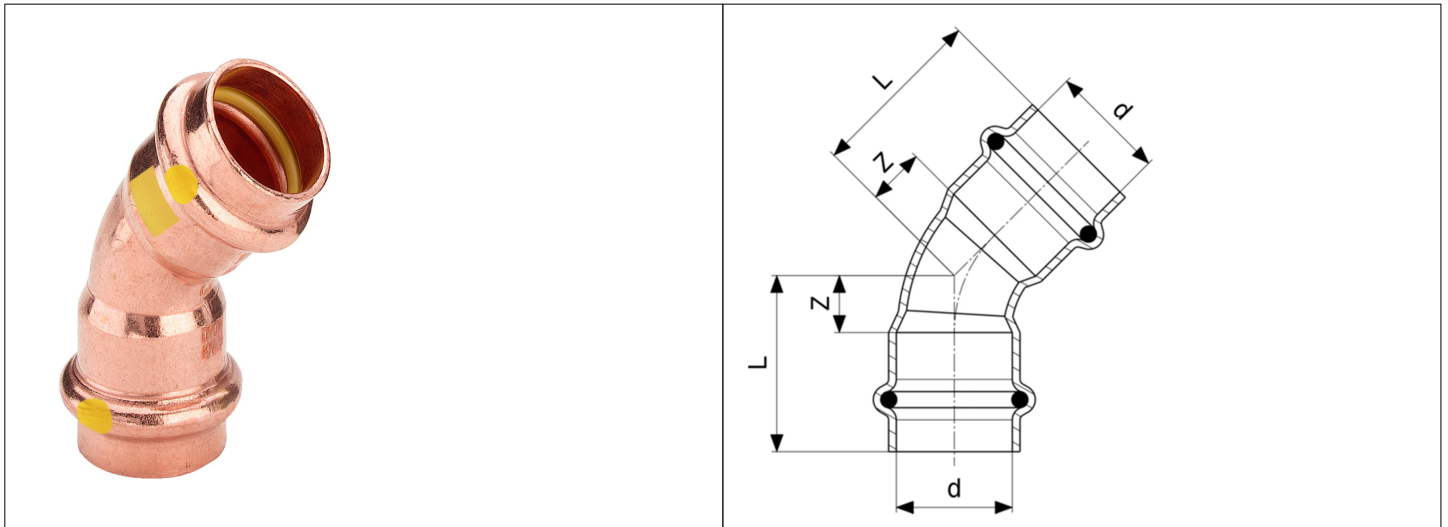


Karta Katalogowa

KOD:	2626
NAZWA:	ŁUK.45 PROFIPRESS G Z SC CONTUR
INFORMACJE:	<ul style="list-style-type: none"> - Przeznaczone do łączenia rur miedzianych wg PN-EN 1057 poprzez zaprasowywanie przy użyciu narzędzia elektrohydraulicznego - Posiadają system kontroli szczelności połączenia SC-Contur - Materiał: miedź oraz uszczelnienie typu o-ring z HNBR w kolorze żółtym <p>Wysokiej klasy złączki zaprasowywane Profiress G, wykonane z miedzi, przeznaczone są do łączenia rur miedzianych wg PN-EN 1057 poprzez zaprasowywanie przy użyciu narzędzia elektrohydraulicznego. Każda złączka posiada system kontroli szczelności połączenia SC-Contur, który gwarantuje wykrycie niezaprasowanych połączeń. Elementem uszczelniającym połączenie złączki z rurą jest umieszczona w odpowiednio wyprofilowanym gnieździe wysokiej jakości uszczelka typu o-ring z HNBR w kolorze żółtym.</p>



TOWARY:

KOD	EAN	KARTON	WOREK
2626 15.ŁUK.45	4015211345600	150	5
2626 18.ŁUK.45	4015211345617	100	5
2626 22.ŁUK.45	4015211345624	100	5
2626 28.ŁUK.45	4015211345631	75	5

PARAMETRY:

KOD	WYMIARY PRZYŁĄCZENIOWE D	WYMIAR L	WYMIAR Z			
2626 15.ŁUK.45	15	29	7			
2626 18.ŁUK.45	18	29	7			
2626 22.ŁUK.45	22	34	11			
2626 28.ŁUK.45	28	36	12			

WŁAŚCIWOŚCI:	MADE IN DE Temperatura robocza otoczenia -20°C do +60°C Ciśnienie robocze maks. 0,5 MPa System 1	
MATERIAŁY:	ELEMENT	MATERIAŁ
	KORPUS	MIEDŹ
	O-RING	HNBR W KOLORZE ŻÓŁTYM
NORMY:	INIG-PIB-KOT-2020/0021 wyd.2	
ATEST:		
DEKLARACJA:	KDWU Nr 10/2021	
TYP PRODUKTU:	2626	
GWARANCJA:	REKÓJMIA 5 LAT	