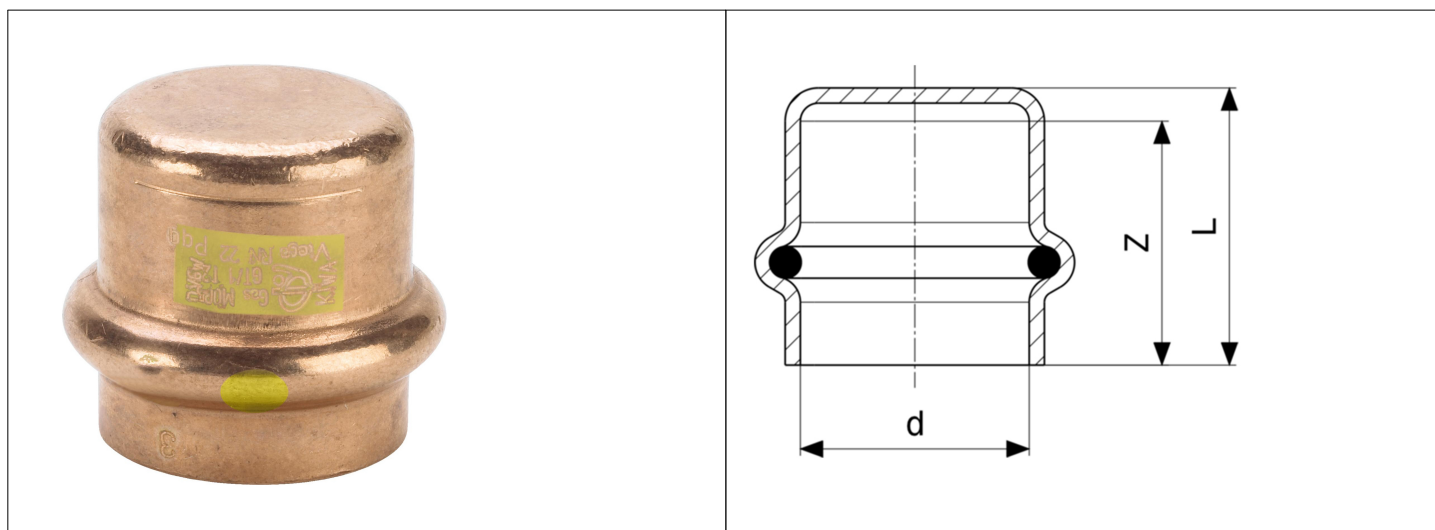


Karta Katalogowa

KOD:	2656
NAZWA:	ZAŚLEPKA PROFIPRESS G Z SC CONTUR
INFORMACJE:	<ul style="list-style-type: none"> - Przeznaczone do łączenia rur miedzianych wg PN-EN 1057 poprzez zaprasowywanie przy użyciu narzędzia elektrohydraulicznego - Posiadają system kontroli szczelności połączenia SC-Contur - Materiał: miedź oraz uszczelnienie typu o-ring z HNBR w kolorze żółtym <p>Wysokiej klasy złączki zaprasowywane Profiress G, wykonane z miedzi, przeznaczone są do łączenia rur miedzianych wg PN-EN 1057 poprzez zaprasowywanie przy użyciu narzędzia elektrohydraulicznego. Każda złączka posiada system kontroli szczelności połączenia SC-Contur, który gwarantuje wykrycie niezaprasowanych połączeń. Elementem uszczelniającym połączenie złączki z rurą jest umieszczona w odpowiednio wyprofilowanym gnieździe wysokiej jakości uszczelka typu o-ring z HNBR w kolorze żółtym.</p>



TOWARY:

KOD	EAN	KARTON	WOREK
2656 15.ZASL.	4015211352790	250	5
2656 18.ZASL.	4015211352806	250	2
2656 22.ZASL.	4015211352813	200	5
2656 28.ZASL.	4015211352820	100	5

PARAMETRY:

KOD	WYMIARY PRZYŁĄCZENIOWE D	WYMIAR L	WYMIAR Z			
2656 15.ZASL.	15	25	22			
2656 18.ZASL.	18	27	24			
2656 22.ZASL.	22	28	25			
2656 28.ZASL.	28	29	26			

WŁAŚCIWOŚCI:	MADE IN DE Temperatura robocza otoczenia -20°C do +60°C Ciśnienie robocze maks. 0,5 MPa System 1
---------------------	---

MATERIAŁY:	ELEMENT	MATERIAŁ
	KORPUS	MIEDŹ
	O-RING	HNBR W KOLORZE ŻÓŁTYM

NORMY:	INIG-PIB-KOT-2020/0021 wyd.2
---------------	------------------------------

ATEST:	
---------------	--

DEKLARACJA:	KDWU Nr 10/2021
--------------------	-----------------

TYP PRODUKTU:	2656
----------------------	------

GWARANCJA:	REKÓJMIA 5 LAT
-------------------	----------------