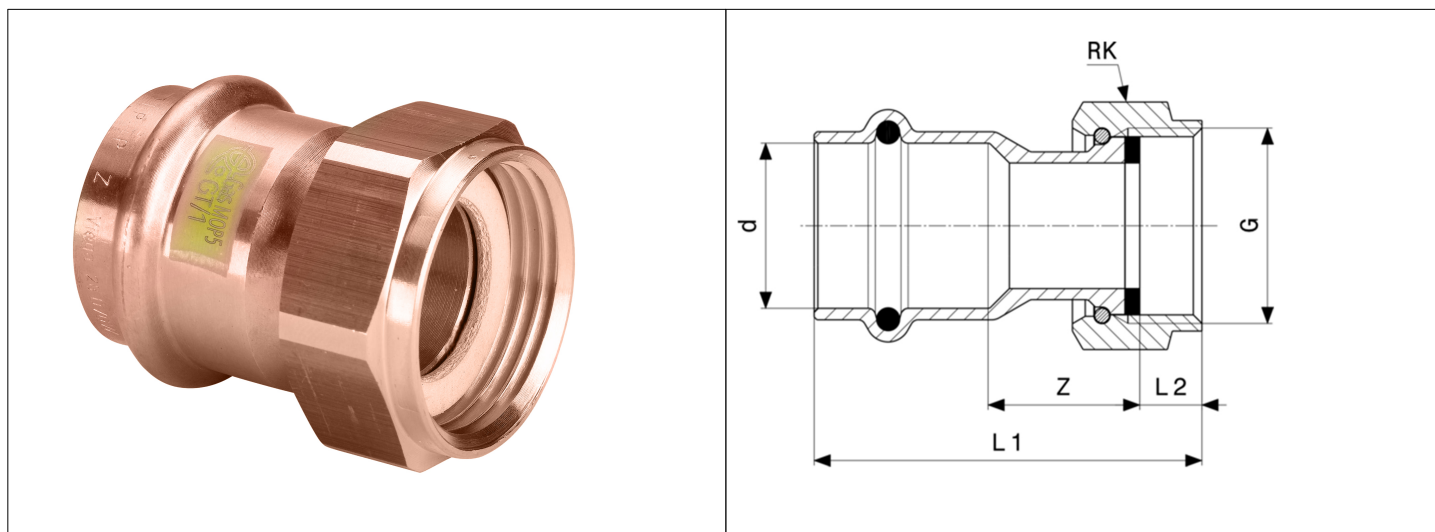


Karta Katalogowa

KOD:	2666
NAZWA:	DWUZŁĄCZKA PRZYŁĄCZENIOWA PROFIPRESS G Z SC CONTUR
INFORMACJE:	<ul style="list-style-type: none"> - Przeznaczone do łączenia rur miedzianych wg PN-EN 1057 poprzez zaprasowywanie przy użyciu narzędzia elektrohydraulicznego - Posiadają system kontroli szczelności połączenia SC-Contur - Materiał: brąz oraz uszczelnienie płaskie z HNBR <p>Wysokiej klasy złączki zaprasowywane Profiress G z połączeniem gwintowanym, wykonane z brązu i miedzi, przeznaczone są do łączenia rur miedzianych wg PN-EN 1057 poprzez zaprasowywanie przy użyciu narzędzia elektrohydraulicznego.</p> <p>Każda złączka posiada system kontroli szczelności połączenia SC-Contur, który gwarantuje wykrycie niezaprasowanych połączeń.</p> <p>Elementem uszczelniającym połączenie złączki z rurą jest umieszczona w odpowiednio wyprofilowanym gnieździe wysokiej jakości uszczelka typu o-ring z HNBR w kolorze żółtym.</p>



TOWARY:

KOD	EAN	KARTON	WOREK
2666 1/2X18.DWUZL.	4015211638481	40	1
2666 3/4X22.DWUZL.	4015211638498	80	1

PARAMETRY:

KOD	WYMIARY PRZYŁĄCZENIOWE G/D	WYMIAR L1/L2	WYMIAR Z			
2666 1/2X18.DWUZL.	G1/2 / 18	46/7	17			
2666 3/4X22.DWUZL.	G3/4 / 22	52/8	21			

WŁAŚCIWOŚCI:	<p>MADE IN DE</p> <p>Temperatura robocza otoczenia -20°C do +60°C</p> <p>Ciśnienie robocze maks. 0,5 MPa</p> <p>System 1</p>
---------------------	--

MATERIAŁY:	ELEMENT	MATERIAŁ
	KORPUS	BRAZ, MIEDZ
	O-RING	HNBR W KOLORZE ZOLTYM
NORMY:	INIG-PIB-KOT-2020/0021 wyd.2	
ATEST:		
DEKLARACJA:	KDWU Nr 10/2021	
TYP PRODUKTU:	2666	
GWARANCJA:	REKOJMIA 5 LAT	