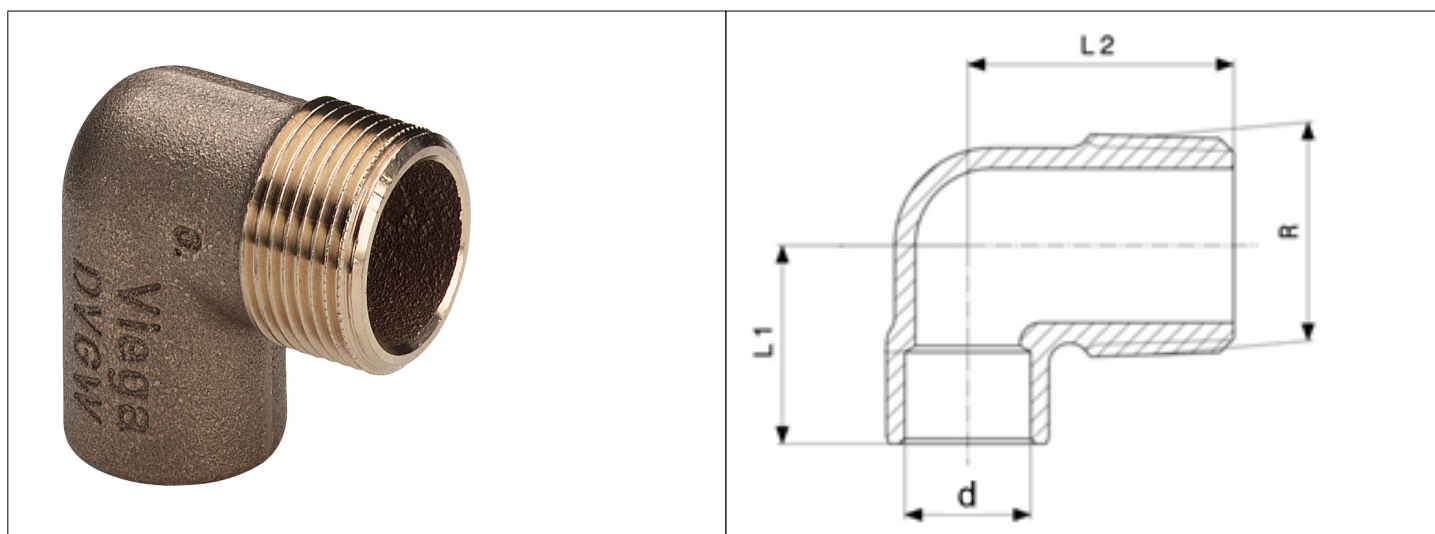


Karta Katalogowa

KOD:	4092G
NAZWA:	KOLANO DO LUTOWANIA GW-ZEW.
INFORMACJE:	<ul style="list-style-type: none"> - Przeznaczone do systemów instalacyjnych wody ciepłej i i zimnej oraz instalacji centralnego ogrzewania - Przyłącze lutowane z gwintem typu R i Rp - Materiał: brąz <p>Złączki instalacyjne wykonane z miedzi i brązu do łączenia z rurami miedzianymi, przeznaczone do systemów instalacyjnych wody ciepłej i i zimnej oraz instalacji centralnego ogrzewania z końcówkami do kapilarnego lutowania miękkiego lub twardego oraz końcówek gwintowanych wyposażonych w gwint typu R i Rp.</p>



TOWARY:

KOD	EAN	KARTON	WOREK
4092 G-1/2*15.	4015211100568	250	10
4092 G-1/2*18.	4015211107635	200	10
4092 G-3/4*18.	4015211133108	150	10
4092 G-3/4*22.	4015211107208	150	10

PARAMETRY:

KOD	WYMIARY PRZYŁĄCZENIOWE R X D	WYMIAR L1	WYMIAR L2			
4092 G-1/2*15.	1/2 x 15	21	28			
4092 G-1/2*18.	1/2 x 18	32	30			
4092 G-3/4*18.	3/4 x 18	27	31			
4092 G-3/4*22.	3/4 x 22	29	33			

WŁAŚCIWOŚCI:	Maks. temperatura robocza: 30 - 110°C Maks. dopuszczalne ciśnienie robocze: 4- 16 bar MADE IN DE System 3 System 4
---------------------	--

MATERIAŁY:	ELEMENT	MATERIAŁ
	KORPUS	BRAZ

NORMY:	PN-EN 1254-1:2021-10
---------------	----------------------

ATEST:	B.BK.60110.594.2022
---------------	---------------------

DEKLARACJA:	KDWU Nr 2/2022
--------------------	----------------

TYP PRODUKTU:	94092G
----------------------	--------

GWARANCJA:	REKÓJMIA 5 LAT
-------------------	----------------