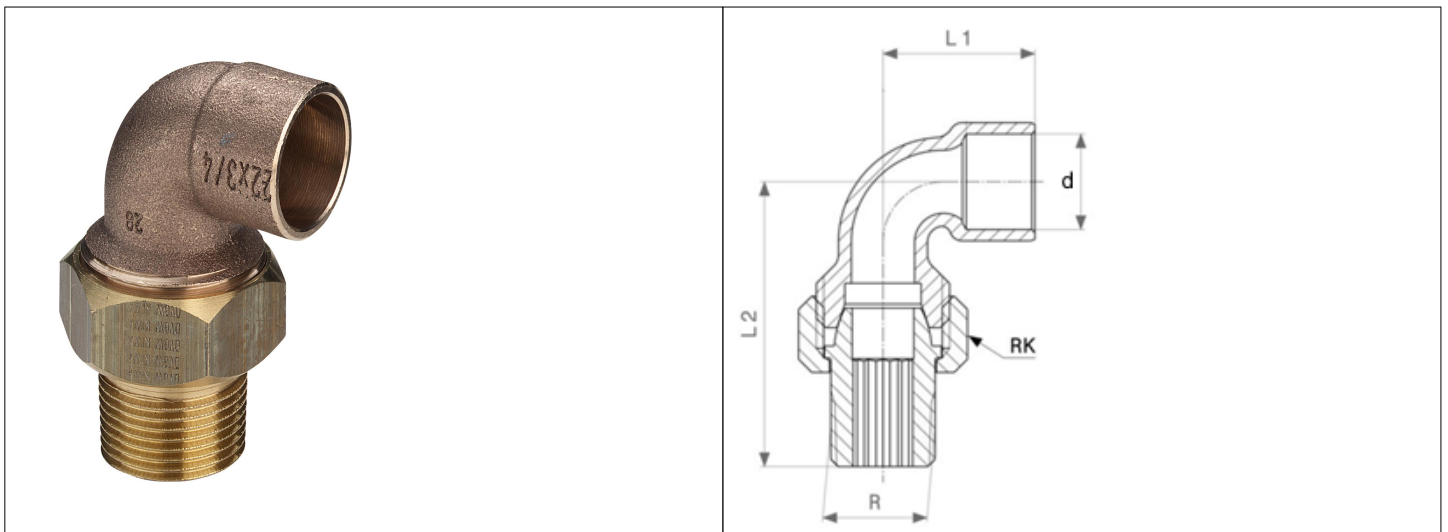


# Karta Katalogowa

<b>KOD:</b>	4098
<b>NAZWA:</b>	ŚRUBUNEK KĄTOWY GW-ZEW LUT-WEW.
<b>INFORMACJE:</b>	<ul style="list-style-type: none"> <li>- Przeznaczone do systemów instalacyjnych wody ciepłej i i zimnej oraz instalacji centralnego ogrzewania</li> <li>- Przyłącze lutowane z gwintem typu R i Rp</li> <li>- Materiał: brąz</li> </ul> <p>Złączki instalacyjne wykonane z miedzi i brązu do łączenia z rurami miedzianymi, przeznaczone do systemów instalacyjnych wody ciepłej i i zimnej oraz instalacji centralnego ogrzewania z końcówkami do kapilarnego lutowania miękkiego lub twardego oraz końcówek gwintowanych wyposażonych w gwint typu R i Rp.</p>



**TOWARY:**

KOD	EAN	KARTON	WOREK
4098 G-1/2*15.	4015211103859	150	10

**PARAMETRY:**

KOD	WYMIARY PRZYŁĄCZENIOWE R X D	WYMIAR L1	WYMIAR L2			
4098 G-1/2*15.	1/2 x 15	20	49			

<b>WŁAŚCIWOŚCI:</b>	<p>Maks. temperatura robocza: 30 - 110°C  Maks. dopuszczalne ciśnienie robocze: 4- 16 bar  MADE IN DE  System 3  System 4</p>
---------------------	---

MATERIAŁY:	ELEMENT	MATERIAŁ
	KORPUS	BRĄZ
	TULEJA	MOSIĄDZ

<b>NORMY:</b>	PN-EN 1254-1:2021-10
---------------	----------------------

ATEST:	B.BK.60110.594.2022
DEKLARACJA:	KDWU Nr 2/2022
TYP PRODUKTU:	94098G
GWARANCJA:	REKOJMIA 5 LAT