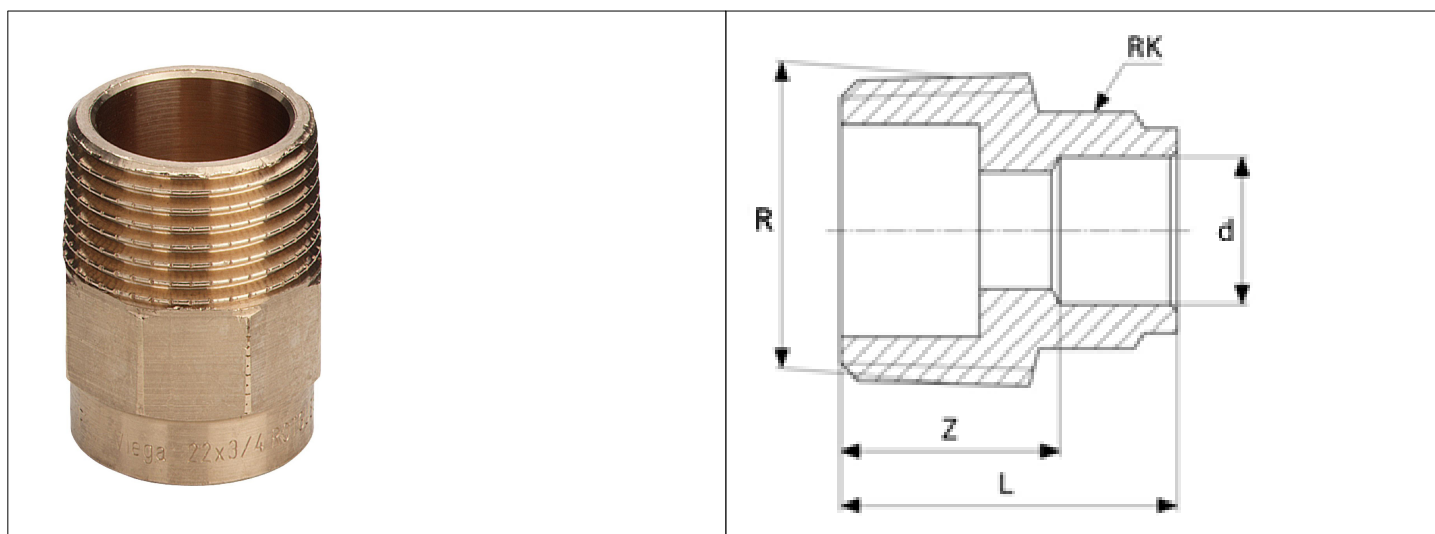


Karta Katalogowa

KOD:	4243G
NAZWA:	NYPEL GWINTOWANY-LW
INFORMACJE:	<ul style="list-style-type: none"> - Przeznaczone do systemów instalacyjnych wody ciepłej i i zimnej oraz instalacji centralnego ogrzewania - Przyłącze lutowane z gwintem typu R i Rp - Materiał: brąz <p>Złączki instalacyjne wykonane z miedzi i brązu do łączenia z rurami miedzianymi, przeznaczone do systemów instalacyjnych wody ciepłej i i zimnej oraz instalacji centralnego ogrzewania z końcówkami do kapilarnego lutowania miękkiego lub twardego oraz końcówek gwintowanych wyposażonych w gwint typu R i Rp.</p>



TOWARY:

KOD	EAN	KARTON	WOREK
4243 G-3/8*10.	4015211114060	500	10
4243 G-3/8*12.	4015211101152	500	10
4243 G-3/8*15.	4015211101657	600	10
4243 G-1/2*12.	4015211101398	450	10
4243 G-1/2*15.	4015211100025	500	10
4243 G-1/2*18.	4015211100650	250	10
4243 G-1/2*22.	4015211101749	300	10
4243 G-3/4*15.	4015211102234	350	10
4243 G-3/4*18.	4015211101039	350	10
4243 G-3/4*22.	4015211100322	250	10
4243 G-3/4*28.	4015211102913	150	10
4243 G-1*22.	4015211100889	100	10
4243 G-1*28.	4015211100285	100	10
4243 G-1*35.	4015211107109	100	10
4243 G-1.1/4*28.	4015211105839	100	10

TOWARY:

KOD	EAN	KARTON	WOREK
4243 G-1.1/4*35.	4015211102661	80	10
4243 G-1.1/2*35.	4015211174484	80	10
4243 G-1.1/2*42.	4015211106638	50	10
4243 G-2.*54.	4015211109196	25	5

PARAMETRY:

KOD	WYMIARY PRZYŁĄCZENIOWE R X D	WYMIAR Z	WYMIAR L			
4243 G-3/8*10.	3/8 x 10	11	19			
4243 G-3/8*12.	3/8 x 12	12	21			
4243 G-3/8*15.	3/8 x 15	13	24			
4243 G-1/2*12.	1/2 x 12	14	23			
4243 G-1/2*15.	1/2 x 15	15	26			
4243 G-1/2*18.	1/2 x 18	15	28			
4243 G-1/2*22.	1/2 x 22	17	33			
4243 G-3/4*15.	3/4 x 15	16	27			
4243 G-3/4*18.	3/4 x 18	13	26			
4243 G-3/4*22.	3/4 x 22	16	32			
4243 G-3/4*28.	3/4 x 28	18	37			
4243 G-1*22.	1 x 22	16	32			
4243 G-1*28.	1 x 28	18	37			
4243 G-1*35.	1 x 35	22	45			
4243 G-1.1/4*28.	1.1/4 x 28	19	40			
4243 G-1.1/4*35.	1.1/4 x 35	21	44			
4243 G-1.1/2*35.	1.1/2 x 35	12	35			
4243 G-1.1/2*42.	1.1/2 x 42	21	48			
4243 G-2.*54.	2 x 54	30	62			

WŁAŚCIWOŚCI:

Maks. temperatura robocza: 30 - 110°C
Maks. dopuszczalne ciśnienie robocze: 4- 16 bar
MADE IN DE
System 3
System 4

MATERIAŁY:

ELEMENT	MATERIAŁ
KORPUS	BRAZ

NORMY:

PN-EN 1254-1:2021-10

ATEST:

B.BK.60110.594.2022

DEKLARACJA:

KDWU Nr 2/2022

TYP PRODUKTU:

94243G

GWARANCJA:

REKOJMIA 5 LAT