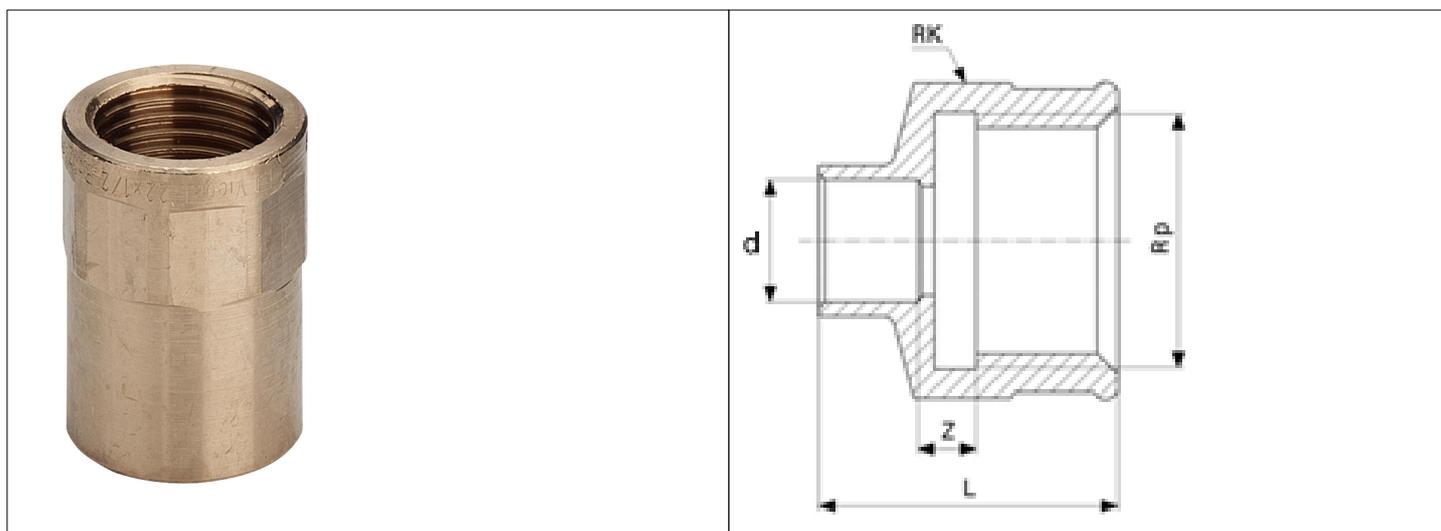


# Karta Katalogowa

<b>KOD:</b>	4270G
<b>NAZWA:</b>	MUFA GWINTOWANA-LW
<b>INFORMACJE:</b>	<ul style="list-style-type: none"> <li>- Przeznaczone do systemów instalacyjnych wody ciepłej i i zimnej oraz instalacji centralnego ogrzewania</li> <li>- Przyłącze lutowane z gwintem typu R i Rp</li> <li>- Materiał: brąz</li> </ul> <p>Złączki instalacyjne wykonane z miedzi i brązu do łączenia z rurami miedzianymi, przeznaczone do systemów instalacyjnych wody ciepłej i i zimnej oraz instalacji centralnego ogrzewania z końcówkami do kapilarnego lutowania miękkiego lub twardego oraz końcówek gwintowanych wyposażonych w gwint typu R i Rp.</p>



## TOWARY:

KOD	EAN	KARTON	WOREK
4270 G-3/8*10.	4015211118051	500	10
4270 G-3/8*15.	4015211101787	500	10
4270 G-1/2*12.	4015211104214	450	10
4270 G-1/2*15.	4015211100254	250	10
4270 G-1/2*18.	4015211100940	100	10
4270 G-1/2*22.	4015211101664	250	10
4270 G-3/4*15.	4015211104771	300	10
4270 G-3/4*18.	4015211102180	250	10
4270 G-3/4*22.	4015211100728	100	10
4270 G-3/4*28.	4015211104139	200	10
4270 G-1*22.	4015211102470	120	10
4270 G-1*28.	4015211100964	100	10
4270 G-1*35.	4015211107857	100	10
4270 G-1.1/4*28.	4015211107192	75	5
4270 G-1.1/4*35.	4015211108267	50	10

**TOWARY:**

KOD	EAN	KARTON	WOREK
4270 G-1.1/2*42.	4015211117597	40	5
4270 G-2*54.	4015211160586	20	5

**PARAMETRY:**

KOD	WYMIARY PRZYŁĄCZENIOWE RP X D	WYMIAR Z	WYMIAR L			
4270 G-3/8*10.	3/8 x 10	1	21			
4270 G-3/8*15.	3/8 x 15	2	24			
4270 G-1/2*12.	1/2 x 12	1	25			
4270 G-1/2*15.	1/2 x 15	2	28			
4270 G-1/2*18.	1/2 x 18	2	30			
4270 G-1/2*22.	1/2 x 22	2	33			
4270 G-3/4*15.	3/4 x 15	2	29			
4270 G-3/4*18.	3/4 x 18	2	31			
4270 G-3/4*22.	3/4 x 22	1	34			
4270 G-3/4*28.	3/4 x 28	2	37			
4270 G-1*22.	1 x 22	1	36			
4270 G-1*28.	1 x 28	2	40			
4270 G-1*35.	1 x 35	1	43			
4270 G-1.1/4*28.	1.1/4 x 28	4	44			
4270 G-1.1/4*35.	1.1/4 x 35	6	51			
4270 G-1.1/2*42.	1.1/2 x 42	4	53			
4270 G-2*54.	2 x 54	3	61			

**WŁAŚCIWOŚCI:**

Maks. temperatura robocza: 30 - 110°C  
Maks. dopuszczalne ciśnienie robocze: 4- 16 bar  
MADE IN DE  
System 3  
System 4

**MATERIAŁY:**

ELEMENT	MATERIAŁ
KORPUS	BRAZ

**NORMY:**

PN-EN 1254-1:2021-10

**ATEST:**

B.BK.60110.594.2022

**DEKLARACJA:**

KDWU Nr 2/2022

**TYP PRODUKTU:**

94270G

**GWARANCJA:**

REKOJMIĄ 5 LAT