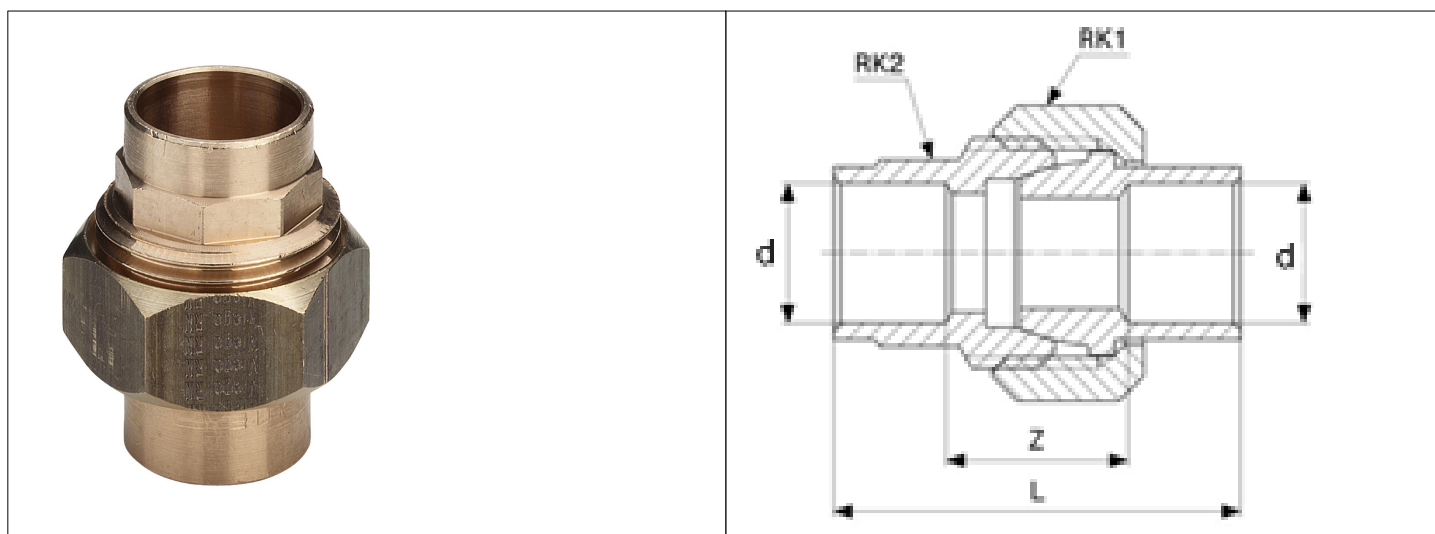


# Karta Katalogowa

<b>KOD:</b>	4340
<b>NAZWA:</b>	ŚRUBUNEK PROSTY-GW-LW.
<b>INFORMACJE:</b>	<ul style="list-style-type: none"> <li>- Przeznaczone do systemów instalacyjnych wody ciepłej i i zimnej oraz instalacji centralnego ogrzewania</li> <li>- Przyłącze lutowane z gwintem typu R i Rp</li> <li>- Materiał: brąz i mosiądz</li> </ul> <p>Złączki instalacyjne wykonane z miedzi i brązu do łączenia z rurami miedzianymi, przeznaczone do systemów instalacyjnych wody ciepłej i i zimnej oraz instalacji centralnego ogrzewania z końcówkami do kapilarnego lutowania miękkiego lub twardego oraz końcówek gwintowanych wyposażonych w gwint typu R i Rp.</p>



## TOWARY:

KOD	EAN	KARTON	WOREK
4340-15.	4015211103699	250	10
4340-18.	4015211124434	200	10
4340-22.	4015211104399	150	10
4340-28.	4015211107604	75	5

## PARAMETRY:

KOD	WYMIARY PRZYŁĄCZENIOWE D	WYMIAR L	WYMIAR Z			
4340-15.	15	35	13			
4340-18.	18	40	14			
4340-22.	22	45	13			
4340-28.	28	54	17			

<b>WŁAŚCIWOŚCI:</b>	Maks. temperatura robocza: 30 - 110°C Maks. dopuszczalne ciśnienie robocze: 4- 16 bar MADE IN DE System 3 System 4
---------------------	--

<b>MATERIAŁY:</b>	<b>ELEMENT</b>	<b>MATERIAŁ</b>
	KORPUS	BRAŹ
	NAKRĘTKA	MOSIĄDZ

<b>NORMY:</b>	PN-EN 1254-1:2021-10
---------------	----------------------

<b>ATEST:</b>	B.BK.60110.594.2022
---------------	---------------------

<b>DEKLARACJA:</b>	KDWU Nr 2/2022
--------------------	----------------

<b>TYP PRODUKTU:</b>	94340
----------------------	-------

<b>GWARANCJA:</b>	REŹKOJMIA 5 LAT
-------------------	-----------------