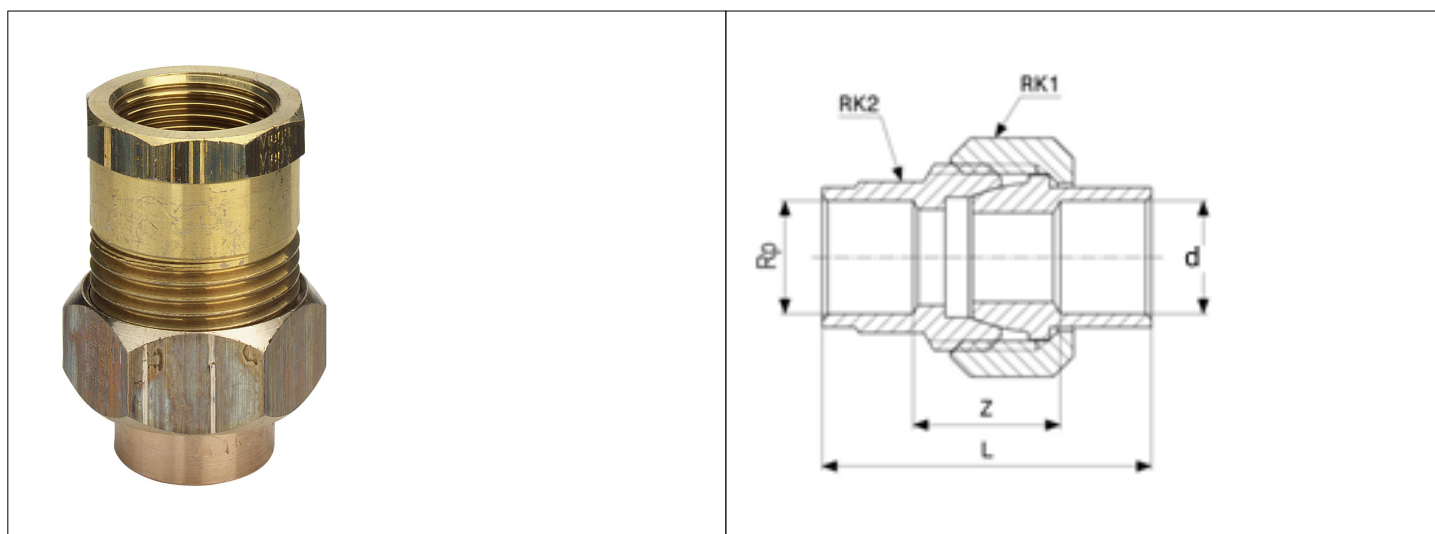


Karta Katalogowa

KOD:	4340G
NAZWA:	ŚRUBUNEK PROSTY-GW-LW.
INFORMACJE:	<p>- Przeznaczone do systemów instalacyjnych wody ciepłej i i zimnej oraz instalacji centralnego ogrzewania</p> <p>- Przyłącze lutowane z gwintem typu R i Rp</p> <p>- Materiał: brąz i mosiądz</p> <p>Złączki instalacyjne wykonane z miedzi i brązu do łączenia z rurami miedzianymi, przeznaczone do systemów instalacyjnych wody ciepłej i i zimnej oraz instalacji centralnego ogrzewania z końcówkami do kapilarnego lutowania miękkiego lub twardego oraz końcówek gwintowanych wyposażonych w gwint typu R i Rp.</p>



TOWARY:

KOD	EAN	KARTON	WOREK
4340 G-1/2*15.	4015211103422	150	10

PARAMETRY:

KOD	WYMIARY PRZYŁĄCZENIOWE RP X D	WYMIAR L	WYMIAR Z			
4340 G-1/2*15.	1/2 x 15	35	13			

WŁAŚCIWOŚCI:	<p>Maks. temperatura robocza: 30 - 110°C</p> <p>Maks. dopuszczalne ciśnienie robocze: 4- 16 bar</p> <p>MADE IN DE</p> <p>System 3</p> <p>System 4</p>
---------------------	---

MATERIAŁY:	ELEMENT	MATERIAŁ
	KORPUS	BRĄZ
	NAKRĘTKA	MOSIĄDZ

NORMY:	PN-EN 1254-1:2021-10
---------------	----------------------

ATEST:	B.BK.60110.594.2022
DEKLARACJA:	KDWU Nr 2/2022
TYP PRODUKTU:	94340G
GWARANCJA:	REKOJMIA 5 LAT