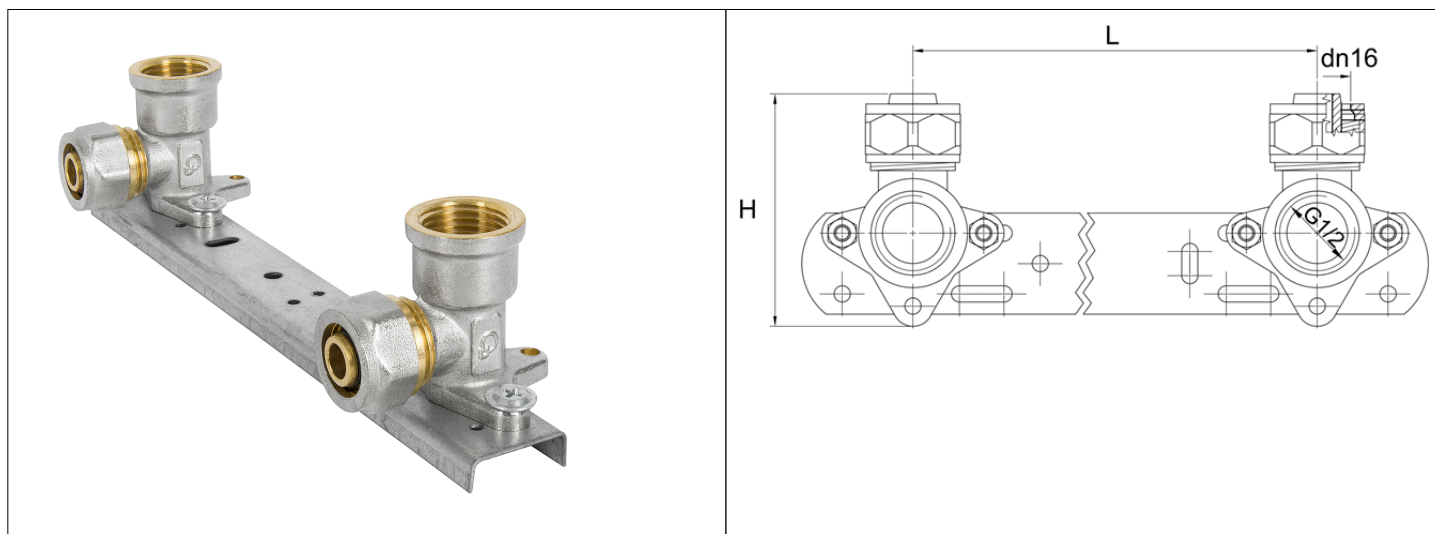


# Karta Katalogowa

<b>KOD:</b>	4977PEX
<b>NAZWA:</b>	KOLANA FTN, ZESPÓŁ MONTAŻOWY-LISTWA SKRĘTNO-ZACISKOWA
<b>INFORMACJE:</b>	<ul style="list-style-type: none"> <li>- Zespół składający się z listwy montażowej z dołączonymi złączkami skręcanymi FTN do systemu PEX</li> <li>- Przeznaczony do instalacji wodociągowej i centralnego ogrzewania w budynkach</li> <li>- Materiał: mosiądz</li> </ul> <p>Zespół montażowy składający się z listwy montażowej z dołączonymi złączkami mosiężnymi skręcane do systemu PEX z powłoką chromową przeznaczone do instalacji wodociągowej i centralnego ogrzewania w budynkach. Kształtki wyposażone w gwinty typu G i zacisk do rury PEX.</p>



## TOWARY:

KOD	EAN	WOREK
4977PEX-1/2X16X100	5907547679919	10
4977PEX-1/2X16X150	5907547666438	10

## PARAMETRY:

KOD	WYMIARY RUR (DN X EN)	GWINTY	WYMIAR L	WYMIAR H		
4977PEX-1/2X16X100	16x2	G 1/2	100	58		
4977PEX-1/2X16X150	16x2	G 1/2	150	58		

<b>WŁAŚCIWOŚCI:</b>	<p>Maksymalne ciśnienie robocze: 10 bar  Maksymalna temperatura robocza: 90°C  System 3  System 4  Znak: B</p>
---------------------	--------------------------------------------------------------------------------------------------------------------------------

MATERIAŁY:	ELEMENT	MATERIAŁ
	KORPUSY KOLAN	MOSIĄDZ
	LISTWA	STAL

<b>NORMY:</b>	PN-EN 1254-3:2021-10; PN-EN ISO 21003-5:2009
---------------	----------------------------------------------

ATEST:	B.BK.60110.0663.2023
DEKLARACJA:	KDWU Nr 31-1
TYP PRODUKTU:	4977PEX
GWARANCJA:	5 lat