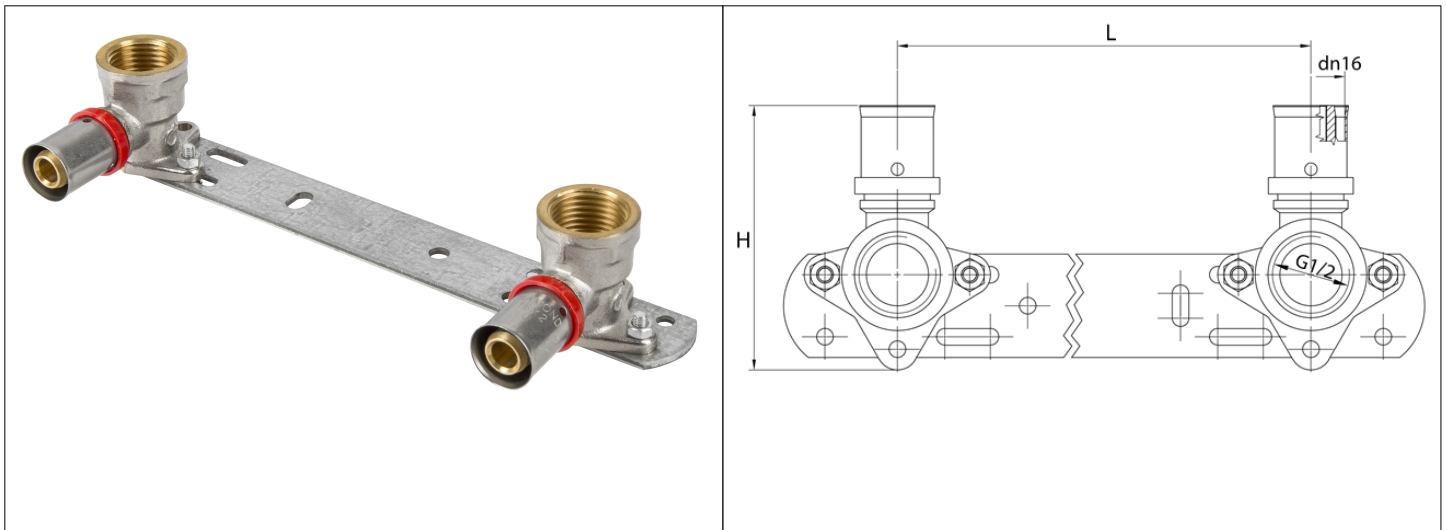


Karta Katalogowa

KOD:	4978PEX
NAZWA:	KOLANA FZZ, ZESPÓŁ MONTAŻOWY-LISTWA ZAPRASOWYWANA
INFORMACJE:	<ul style="list-style-type: none"> - Zespół składający się z listwy montażowej z dołączonymi złączkami zaprasowywanymi FZZ do systemu PEX. - Przeznaczony do instalacji wodociągowej i centralnego ogrzewania w budynkach - Materiał: mosiądz <p>Zespół montażowy składający się z listwy montażowej z dołączonymi złączkami mosiężnymi zaprasowywanymi do systemu PEX z powłoką chromową przeznaczone do instalacji wodociągowej i centralnego ogrzewania w budynkach. Kształtki wyposażone w gwinty typu G i tuleje zaciskową do rury PEX.</p>



TOWARY:

KOD	EAN	WOREK
4978PEX-1/2X16X100	5907547679926	10
4978PEX-1/2X16X150	5907547679933	10

PARAMETRY:

KOD	WYMIARY RUR (DN X EN)	GWINTY	WYMIAR H	WYMIAR L		
4978PEX-1/2X16X100	16x2	G 1/2	100	64		
4978PEX-1/2X16X150	16x2	G 1/2	150	64		

WŁAŚCIWOŚCI:	<p>Maksymalne ciśnienie robocze: 10 bar Maksymalna temperatura robocza: 90°C System 3 System 4 Znak: B</p>
---------------------	--

MATERIAŁY:	ELEMENT	MATERIAŁ
	KORPUSY KOLAN	MOSIĄDZ
	LISTWA	STAL
NORMY:	PN-EN 1254-8:2021-10, PN-EN ISO 21003-5:2009	
ATEST:	B.BK.60110.0663.2023	
DEKLARACJA:	KDWU Nr 31/A	
TYP PRODUKTU:	4978PEX	
GWARANCJA:	5 lat	