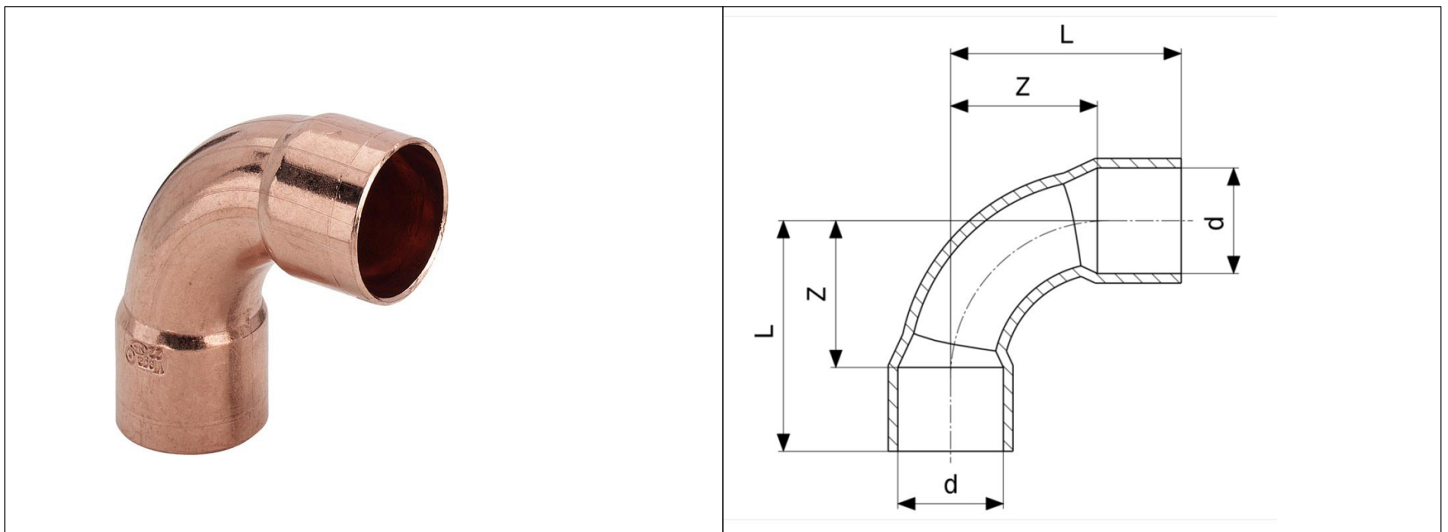


Karta Katalogowa

KOD:	5002A
NAZWA:	ŁUK
INFORMACJE:	<ul style="list-style-type: none"> - Przeznaczony do łączenia z rurami miedzianymi w instalacjach C.W.U i C.O. - Przyłącze do kapilarnego lutowania - Materiał: miedź <p>Złączki instalacyjne wykonane z miedzi do łączenia z rurami miedzianymi, przeznaczone do systemów instalacyjnych wody ciepłej i zimnej oraz instalacji centralnego ogrzewania z końcówkami do kapilarnego lutowania miękkiego lub twardego.</p>



TOWARY:

KOD	EAN	KARTON	WOREK
5002A-10.	4015211102494	1000	10
5002A-12.	4015211100513	750	10
5002A-15.	4015211100018	500	10
5002A-18.	4015211100148	250	10
5002A-22.	4015211100063	250	10
5002A-28.	4015211100193	100	10
5002A-35.	4015211101046	50	10
5002A-42.	4015211102777	10	0
5002A-54.	4015211104115	10	0

PARAMETRY:

KOD	WYMIARY PRZYŁĄCZENIOWE D	WYMIAR Z	WYMIAR L			
5002A-10.	10	14	22			
5002A-12.	12	14	23			
5002A-15.	15	18	29			
5002A-18.	18	21	34			
5002A-22.	22	26	42			

PARAMETRY:

KOD	WYMIARY PRZYŁĄCZENIOWE D	WYMIAR Z	WYMIAR L			
5002A-28.	28	33	52			
5002A-35.	35	42	65			
5002A-42.	42	50	77			
5002A-54.	54	65	97			

WŁAŚCIWOŚCI:

Maks. temperatura robocza: 30 - 110°C
Maks. dopuszczalne ciśnienie robocze: 4- 16 bar
MADE IN DE
System 3
System 4

MATERIAŁY:

ELEMENT	MATERIAŁ
KORPUS	MIEDŹ

NORMY:

PN-EN 1254-1:2021-10

ATEST:

B.BK.60110.594.2022

DEKLARACJA:

KDWU Nr 2/2022

TYP PRODUKTU:

95002A

GWARANCJA:

REŃKOJMIA 5 LAT