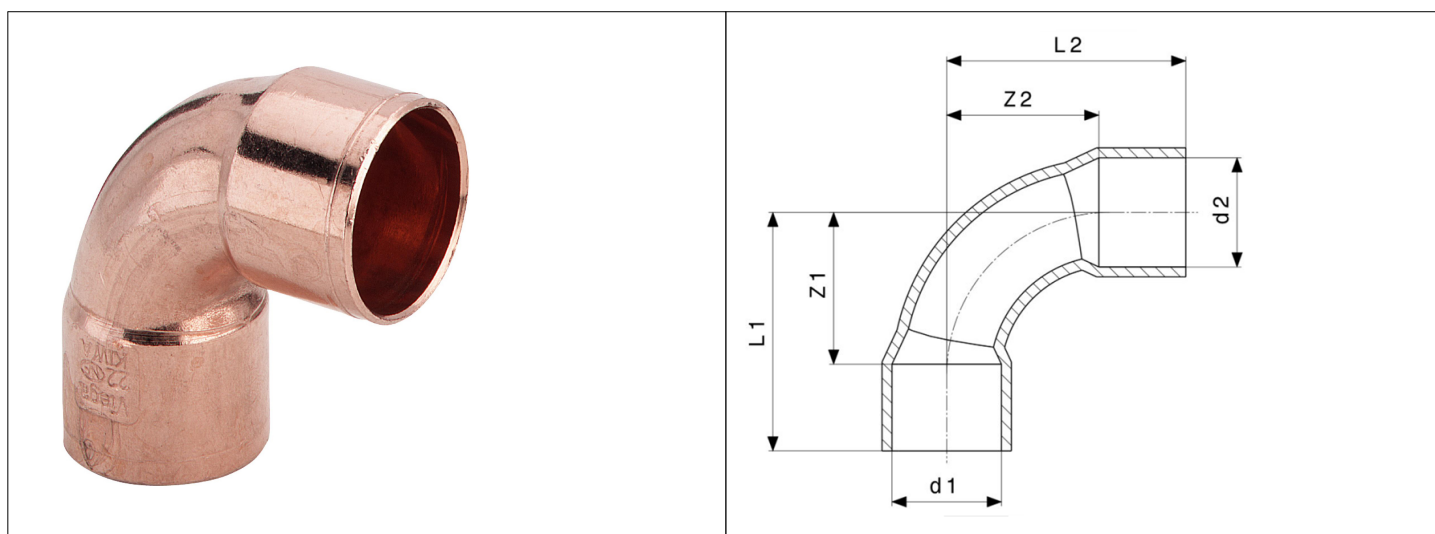


# Karta Katalogowa

<b>KOD:</b>	5090
<b>NAZWA:</b>	KOLANO
<b>INFORMACJE:</b>	<ul style="list-style-type: none"> <li>- Przeznaczony do łączenia z rurami miedzianymi w instalacjach C.W.U i C.O.</li> <li>- Przyłącze do kapilarnego lutowania</li> <li>- Materiał: miedź</li> </ul> <p>Złączki instalacyjne wykonane z miedzi do łączenia z rurami miedzianymi, przeznaczone do systemów instalacyjnych wody ciepłej i zimnej oraz instalacji centralnego ogrzewania z końcówkami do kapilarnego lutowania miękkiego lub twardego.</p>



## TOWARY:

KOD	EAN	KARTON	WOREK
5090-10.	4015211103132	1000	10
5090-12.	4015211100803	750	10
5090-15.	4015211100094	500	10
5090-18.	4015211100452	250	10
5090-22.	4015211100278	250	10
5090-28.	4015211100711	100	10
5090-35.	4015211103088	40	10
5090-42.	4015211106416	25	5
5090-54.	4015211109905	10	5

## PARAMETRY:

KOD	WYMIARY PRZYŁĄCZENIOWE D1/D2	WYMIAR L1/L2	WYMIAR Z1/Z2			
5090-10.	10	22	14			
5090-12.	12	21	12			
5090-15.	15	21	10			
5090-18.	18	25	12			

**PARAMETRY:**

KOD	WYMIARY PRZYŁĄCZENIOWE D1/D2	WYMIAR L1/L2	WYMIAR Z1/Z2			
5090-22.	22	31	15			
5090-28.	28	38	19			
5090-35.	35	51	28			
5090-42.	42	61	34			
5090-54.	54	77	45			

**WŁAŚCIWOŚCI:**

Maks. temperatura robocza: 30 - 110°C  
Maks. dopuszczalne ciśnienie robocze: 4- 16 bar  
MADE IN DE  
System 3  
System 4

**MATERIAŁY:**

ELEMENT

MATERIAŁ

KORPUS

MIEDŹ

**NORMY:**

PN-EN 1254-1:2021-10

**ATEST:**

B.BK.60110.594.2022

**DEKLARACJA:**

KDWU Nr 2/2022

**TYP PRODUKTU:**

95090

**GWARANCJA:**

REKOJMIĄ 5 LAT