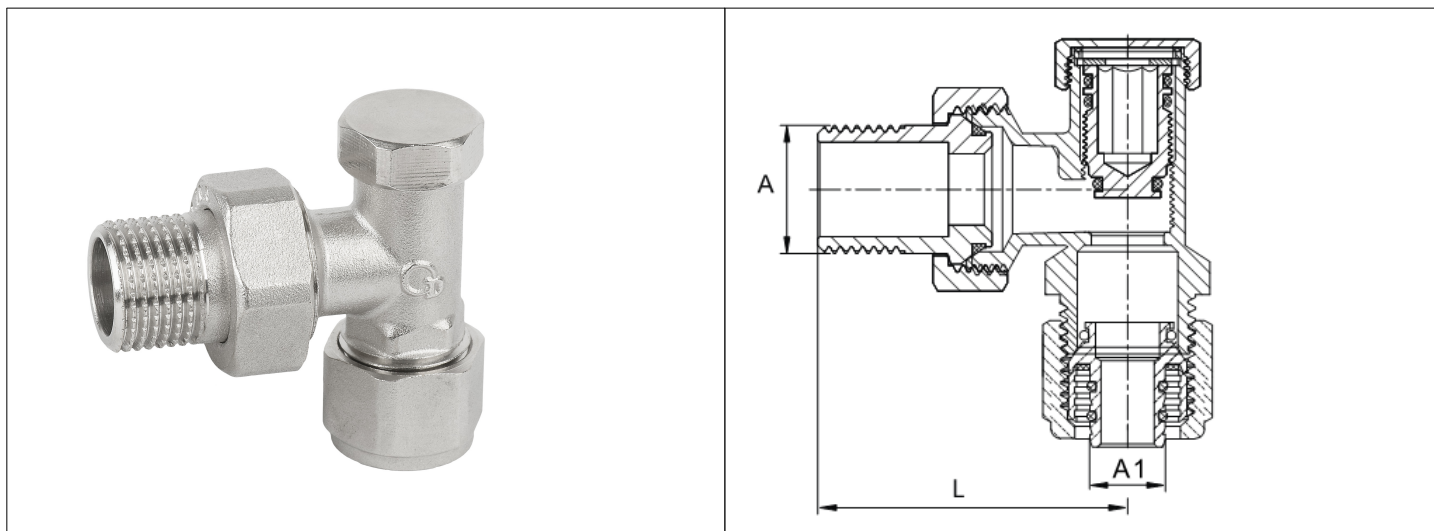


Karta Katalogowa

KOD:	ART-25
NAZWA:	ZAWÓR GRZEJNIKOWY ODCINAJĄCY PEX 1/2×16 KĄTOWY NIKLOWANY
INFORMACJE:	<ul style="list-style-type: none"> - Zawór odcinający do instalacji centralnego ogrzewania w budynkach - Gwint typu R - Materiał korpusu: mosiądz niklowany - Materiał głowicy: ABS - Materiał uszczelnienia kuli: PTFE <p>Wysokiej jakości zawory grzejnikowe z końcówką PEX do podłączenia urządzenia grzewczego do instalacji. Zawory grzejnikowe oraz odcinające występują w wersji prostej jak i kątovej. Wykonane z mosiądzu z solidną głowicą wykonaną z ABS. Wszystkie zawory są piaskowane i po tej operacji niklowane. Zawory grzejnikowe charakteryzują się solidnym wykonaniem i trwałym oznaczeniem na korpusach, zgodnie z europejskimi normami.</p>



TOWARY:

KOD	EAN	KARTON	PUDEŁKO
ART-25-PEX-1/2X16.OK	5907547676369	168	14

PARAMETRY:

KOD	PRZEPUSTOWOŚĆ	WYMIAR L	WYMIAR A/A1			
ART-25-PEX-1/2X16.OK	4,8 l/min	48,5	R 1/2, 16 PEX			

WŁAŚCIWOŚCI:	<p>Maksymalne ciśnienie pracy 10 bar Maksymalna temperatura pracy 120°C System 3 Znak: B</p>
---------------------	---

MATERIAŁY:	ELEMENT	MATERIAŁ
	KORPUS, NAKRĘTKA, TRZPIEŃ, ŁĄCZNIK, ZAŚLPEKA	MOSIĄDZ
	USZCZELNIENIE	NBR
	PIERŚCIEŃ ZABEZPIECZAJĄCY	STAL
NORMY:	PN-M-75002:2016-10, PN-M-75019:2016-10	
ATEST:		
DEKLARACJA:	KDWU Nr 18/A	
TYP PRODUKTU:	25	
GWARANCJA:	5 lat	