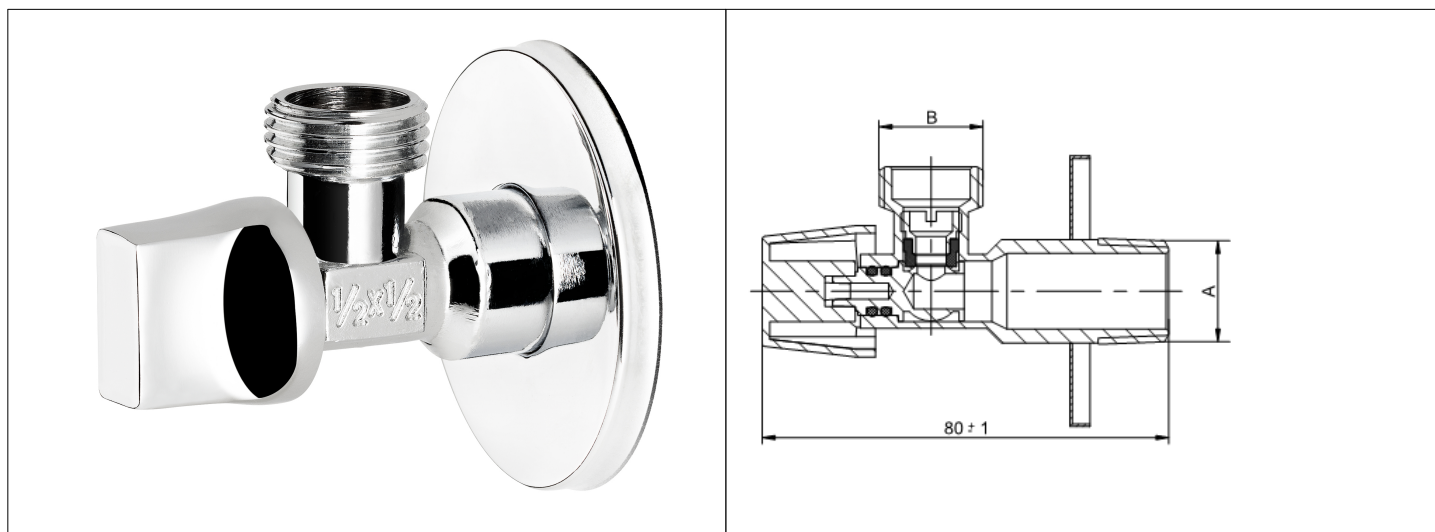


Karta Katalogowa

KOD:	ART.128
NAZWA:	KUREK KULOWY KĄTOWY Z ROZETĄ - ANTYKAMIENNY
INFORMACJE:	<ul style="list-style-type: none"> - Do instalacji wodociągowej wewnątrz budynków - Do podłączania baterii zlewozmywakowych i kuchennych, pralek, zmywarek - Materiał korpusu: mosiądz - Materiał kuli: POM (antykamienny) - Wyposażone w pokrętło metalowe i rozetę <p>Wysokiej jakości kurek do instalacji wodociągowej - antykamienny jest elementem instalacji służącym do przyłączenia baterii umywalkowej, zlewozmywakowej jak i kuchennej oraz takich urządzeń jak pralka lub zmywarka. Wykonane z mosiądzu, wyposażone w rozetę, konstrukcja kuli wykonanej z POM zapobiega osadzaniu się kamienia. Kurki z powłoką chromową, charakteryzują się solidnym wykonaniem i trwałym oznaczeniem na korpusach, zgodnie z normami. Przystosowane do wody pitnej.</p>



TOWARY:

KOD	EAN	KARTON	PUDEŁKO
ART.128-1/2X3/8.N	5907547680717	100	1
ART.128-1/2X1/2.N	5907547680724	100	1
ART.128-1/2X3/4.N	5907547680731	100	1

PARAMETRY:

KOD	WYMIAR A	WYMIAR B			
ART.128-1/2X3/8.N	R 1/2	G 3/8 B			
ART.128-1/2X1/2.N	R 1/2	G 1/2 B			
ART.128-1/2X3/4.N	R 1/2	G 3/4 B			

WŁAŚCIWOŚCI:	Maksymalne ciśnienie pracy 10 bar Maksymalna temperatura pracy 90°C Moment napędowy ≤ 4 Nm Uszczelnienie kątowe $\geq 6^\circ$ System 4 Znak: B
---------------------	---

MATERIAŁY:	ELEMENT	MATERIAŁ
	KORPUS	MOSIĄDZ
	KULA/ TRZPIEŃ	POM
	USZCZELNIENIE KULI	EPDM
	POKRĘTŁO	STOP CYNKU Z POWIERZCHNIĄ CHROMOWANĄ
	ROZETA	STAL NIERDZEWNA

NORMY:	PN-EN 13828:2005
---------------	------------------

ATEST:	B.BK.60110.1831.2022
---------------	----------------------

DEKLARACJA:	KDWU Nr 1
--------------------	-----------

TYP PRODUKTU:	128
----------------------	-----

GWARANCJA:	5 lat
-------------------	-------