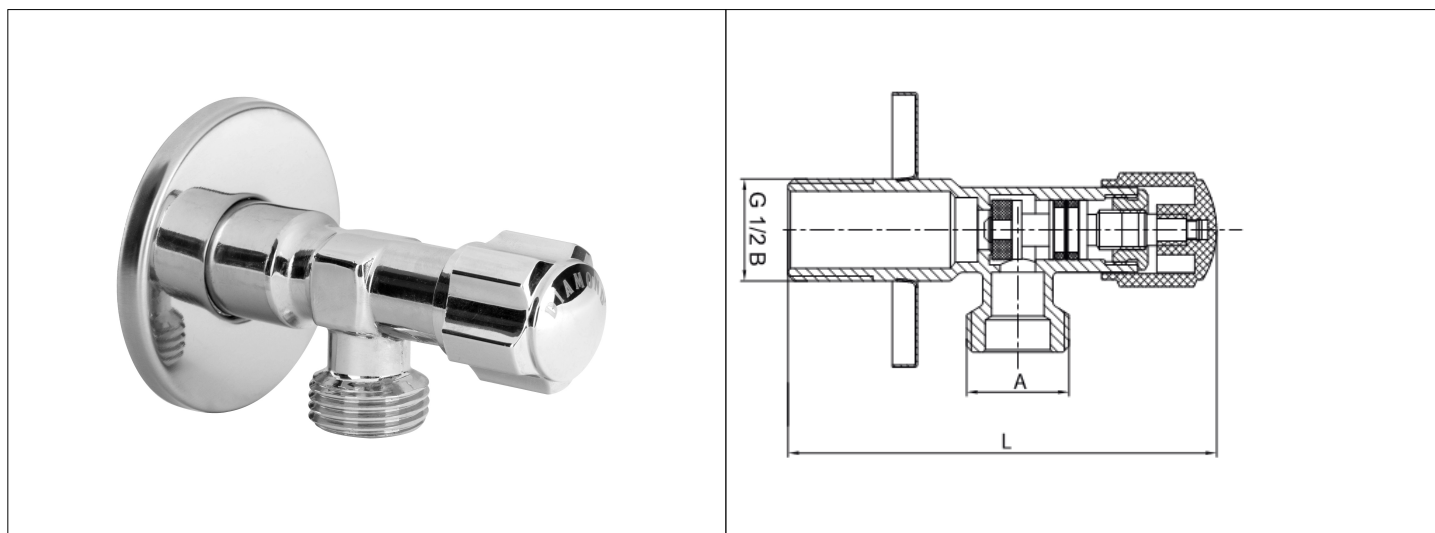


Karta Katalogowa

| | |
|--------------------|---|
| KOD: | ART.130 |
| NAZWA: | ZAWÓR ZAPOROWY, KĄTOWY GRZYBKOWY CHROM |
| INFORMACJE: | <ul style="list-style-type: none"> - Do instalacji wodociągowej wewnątrz budynków - Do podłączania baterii zlewozmywakowych i kuchennych, pralek, zmywarek - Materiał korpusu: mosiądz - Wyposażone w pokrętko i rozetę <p>Wysokiej jakości zawory zaporowe do instalacji wodociągowej są elementem instalacji służącym do przyłączania baterii zlewozmywakowej, kuchennej oraz takich urządzeń jak pralka lub zmywarka. Wykonane z mosiądzu, wyposażone w rozetę. Wszystkie zawory są chromowane. Zawory charakteryzują się solidnym wykonaniem i trwałym oznaczeniem na korpusach, zgodnie z europejskimi normami. Zawory przystosowane do wody pitnej.</p> |



TOWARY:

| KOD | EAN | KARTON | PUDEŁKO |
|--------------------|---------------|--------|---------|
| ART_130-1/2X3/8.CH | 5907547603259 | 100 | 1 |
| ART_130-1/2X1/2.CH | 5907547603266 | 100 | 1 |
| ART_130-1/2X3/4.CH | 5907547603273 | 100 | 1 |

PARAMETRY:

| KOD | PRZEPUSTOWOŚĆ | WYMIAR L | WYMIAR A | | | |
|--------------------|---------------|----------|----------|--|--|--|
| ART_130-1/2X3/8.CH | ≥ 0,2 l/s | 84,5 | G 3/8 B | | | |
| ART_130-1/2X1/2.CH | ≥ 0,2 l/s | 84,5 | G 1/2 B | | | |
| ART_130-1/2X3/4.CH | ≥ 0,2 l/s | 84,5 | G 3/4 B | | | |

WŁAŚCIWOŚCI:

Maksymalne ciśnienie pracy 10 bar
Maksymalna temperatura pracy 90°C
System 4
Znak: B

| MATERIAŁY: | ELEMENT | MATERIAŁ |
|---------------|-------------------------|-----------------|
| | KORPUS, GŁOWICA, DŁAWIK | MOSIĄDZ |
| | ROZETA | STAL NIERDZEWNA |
| | POKRĘTŁO | ABS |
| | USZCZELNIENIA | EPDM |
| NORMY: | PN-M-75002:2016-10 | |
| ATEST: | B.BK.60110.1831.2022 | |
| DEKLARACJA: | KDWU Nr 15 | |
| TYP PRODUKTU: | 130 | |
| GWARANCJA: | 5 lat | |