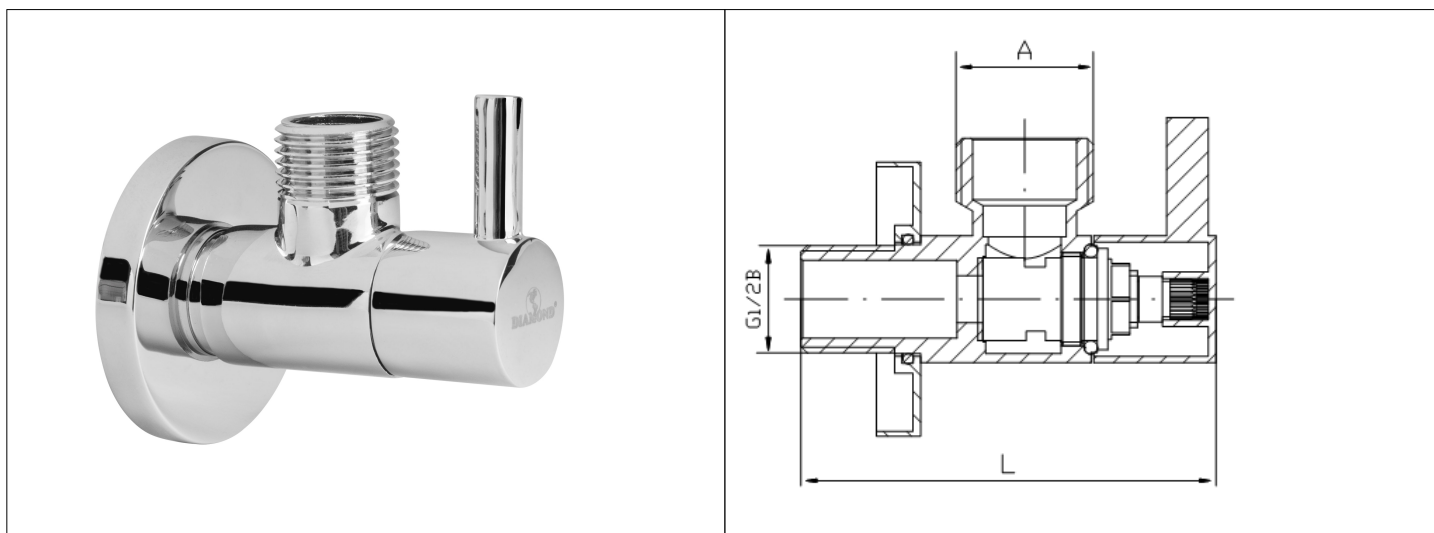


Karta Katalogowa

KOD:	ART.132
NAZWA:	ZAWÓR ZAPOROWY, KĄTOWY CERAMICZNY KOŁO CHROM
INFORMACJE:	<ul style="list-style-type: none"> - Do instalacji wodociągowej wewnątrz budynków - Do podłączania baterii zlewozmywakowych i kuchennych, pralek, zmywarek - Materiał korpusu: mosiądz - Wyposażone w pokrętło i rozetę <p>Wysokiej jakości zawory zaporowe do instalacji wodociągowej są elementem instalacji służącym do przyłączania baterii zlewozmywakowej, kuchennej oraz takich urządzeń jak pralka lub zmywarka. Wykonane z mosiądzu, wyposażone w rozetę. Wszystkie zawory są chromowane. Zawory charakteryzują się solidnym wykonaniem i trwałym oznaczeniem na korpusach, zgodnie z europejskimi normami. Zawory przystosowane do wody pitnej.</p>



TOWARY:

KOD	EAN	KARTON	PUDEŁKO
ART_132-1/2X3/8.CH	5907547603310	50	1
ART_132-1/2X1/2.CH	5907547603303	50	1
ART_132-1/2X3/4.CH	5907547663796	50	1

PARAMETRY:

KOD	WYMIAR A	WYMIAR L			
ART_132-1/2X3/8.CH	G 3/8 B	80			
ART_132-1/2X1/2.CH	G 1/2 B	80			
ART_132-1/2X3/4.CH	G 3/4 B	80			

WŁAŚCIWOŚCI:	<p>Maksymalne ciśnienie pracy 10 bar Maksymalna temperatura pracy 90°C System 4 Znak: B</p>
---------------------	--

MATERIAŁY:	ELEMENT	MATERIAŁ
	KORPUS, GŁOWICA	MOSIĄDZ
	USZCZELNIENIA	EPDM
	USZCZELNIENIA GŁOWICY	SILIKON
	POKRĘTŁO	STOP CYNKU
NORMY:	PN-M-75002:2016-10	
ATEST:	B.BK.60110.1831.2022	
DEKLARACJA:	KDWU Nr 15	
TYP PRODUKTU:	132	
GWARANCJA:	5 lat	