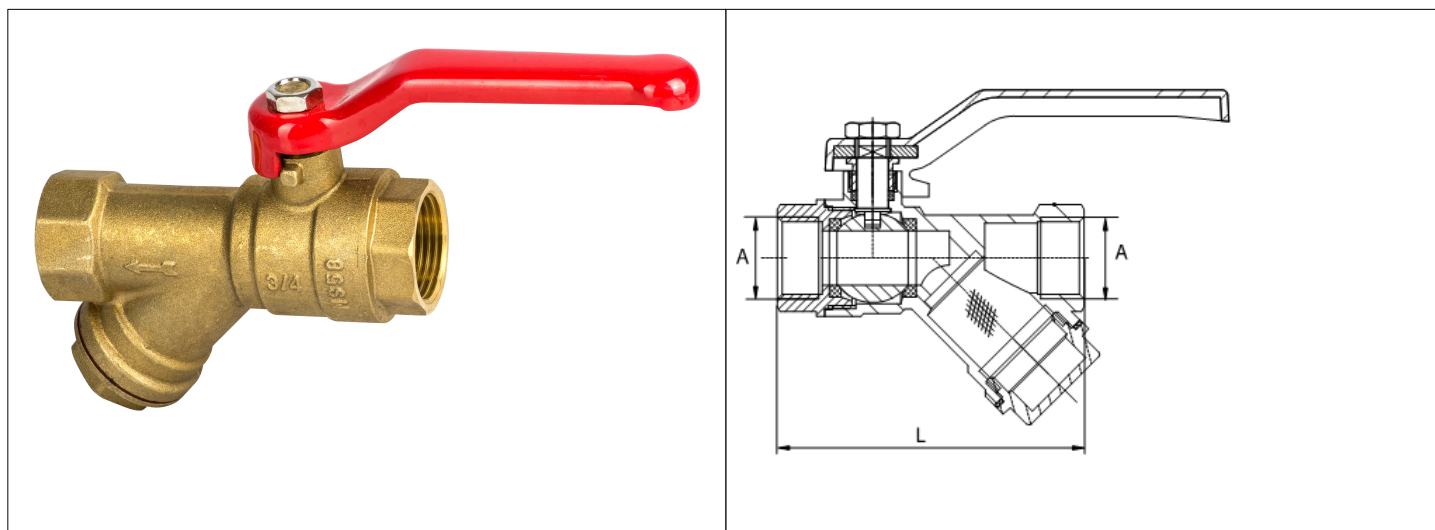


# Karta Katalogowa

<b>KOD:</b>	ART.17
<b>NAZWA:</b>	KUREK KULOWY Z FILTREM SKOŚNYM
<b>INFORMACJE:</b>	<ul style="list-style-type: none"> <li>- Do instalacji wodociągowej i centralnego ogrzewania w budynkach</li> <li>- Gwint typu G, wewnętrzny</li> <li>- Materiały: korpus - miedź, uszczelnienia kuli - PTFE</li> <li>- Wyposażone w filtr skośny, dławik i stalową rączkę w kolorze czerwonym,</li> <li>- Przeznaczone są do wychwytywania zanieczyszczeń mechanicznych o wielkości powyżej 0,75 mm. Rozmiar oczka we wkładzie filtracyjnym: 0,8mm +/- 0,05 (liczba oczek na 1cm – 9).</li> </ul> <p>Wysokiej jakości kurki kulowe TYP 17 z filtrem skośnym do instalacji wodociągowej i centralnego ogrzewania w budynkach, wykonane z miedzi z uszczelnieniem kuli PTFE, wyposażone w dławik w wersji z aluminiową rączką w kolorze czerwonym. Kurki zarówno bez powłoki ochronnej jak również po operacji niklowania. Kurki charakteryzują się solidnym wykonaniem i trwałym oznaczeniem na korpusach, zgodnie z europejskimi normami. Kurki przystosowane do wody pitnej. Dzięki obecności filtra, kurki służą także do wychwytywania zanieczyszczeń mechanicznych z wody.</p>



## TOWARY:

KOD	EAN	KARTON	PUDEŁKO
ART.17-15	5907547614262	96	12
ART.17-20	5907547614279	64	8
ART.17-25	5907547614255	40	5

## PARAMETRY:

KOD	MINIMALNA ŚREDNICA OTWORU KULI	WYMIAR L	WYMIAR A			
ART.17-15	PEŁNY PRZELOT	76,5	G 1/2			
ART.17-20	PEŁNY PRZELOT	94,5	G 3/4			
ART.17-25	PEŁNY PRZELOT	111,5	G 1			

<b>WŁAŚCIWOŚCI:</b>	Reakcja na ogień Klasa A1 Klasa ciśnieniowa $\leq 10$ bar Klasa temperaturowa $\leq 120^{\circ}\text{C}$ Medium: woda; woda/glikol (50/50%) System 3 System 4 Znak: B	
<b>MATERIAŁY:</b>	<b>ELEMENT</b>	<b>MATERIAŁ</b>
	KORPUS, CZOP, TRZPIEŃ, DŁAWIK, KOREK	MOSIĄDZ
	KULA	MOSIĄDZ CHROMOWANY
	USZCZELNIENIE KULI I DŁAWIKA	PTFE
	RĄCZKA	STOP ALUMINIUM
	NAKRĘTKA	STAL
	SIATKA	STAL NIERDZEWNA
	USZCZELKA POD KORKIEM	FIBRA
<b>NORMY:</b>	INSTYTUT TECHNIKI BUDOWLANEJ ITB-KOT-2020/1412 wydanie 1, 2020 r	
<b>ATEST:</b>	B.BK.60110.1831.2022	
<b>DEKLARACJA:</b>	KDWU Nr 13	
<b>TYP PRODUKTU:</b>	17	
<b>GWARANCJA:</b>	5 lat	