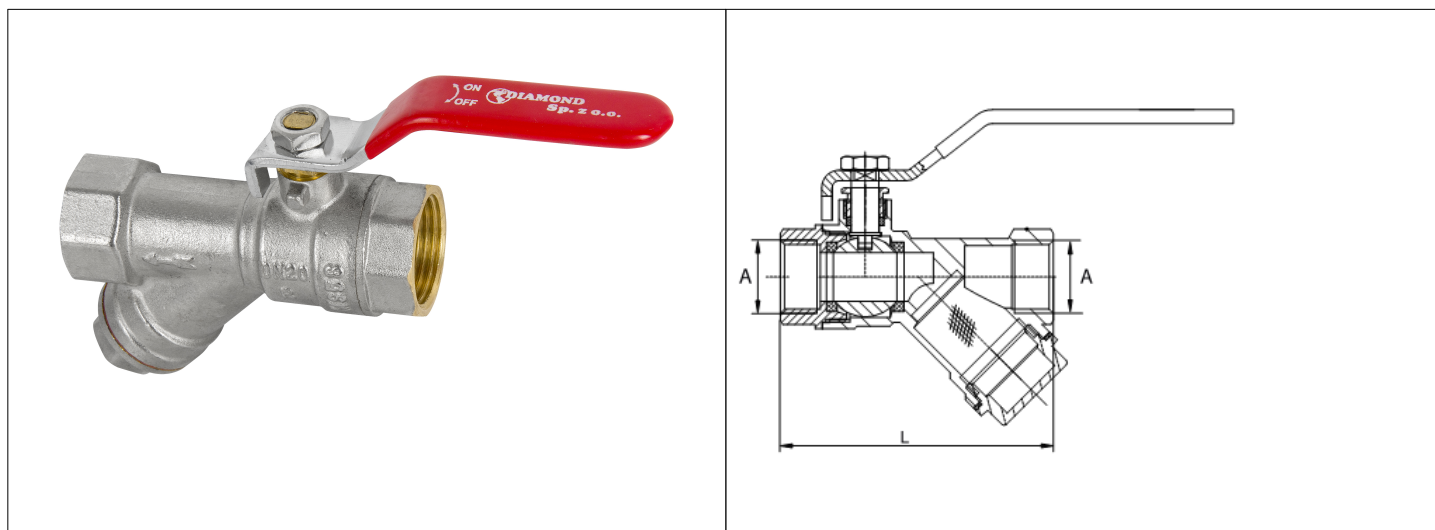


Karta Katalogowa

KOD:	ART.17D
NAZWA:	KUREK KULOWY, Z FILTREM SKOŚNYM Z DŁAWIKIEM
INFORMACJE:	<ul style="list-style-type: none"> - Do instalacji wodociągowej i centralnego ogrzewania w budynkach - Gwint typu G, wewnętrzny - Materiały: korpus - mosiądz, uszczelnienia kuli - PTFE - Wyposażone w filtr skośny, dławik i stalową rączkę w kolorze czerwonym, - Przeznaczone są do wychwytywania zanieczyszczeń mechanicznych o wielkości powyżej 0,75 mm. Rozmiar oczka we wkładzie filtracyjnym: 0,8mm +/- 0,05 (liczba oczek na 1cm – 9). <p>Wysokiej jakości kurki kulowe TYP 17 z filtrem skośnym do instalacji wodociągowej i centralnego ogrzewania w budynkach, wykonane z mosiądzu z uszczelnieniem kuli PTFE, wyposażone w dławik w wersji ze stalową rączką w kolorze czerwonym. Kurki zarówno bez powłoki ochronnej jak również po operacji niklowania. Kurki charakteryzują się solidnym wykonaniem i trwałym oznaczeniem na korpusach, zgodnie z europejskimi normami. Kurki przystosowane do wody pitnej. Dzięki obecności filtra, kurki służą także do wychwytywania zanieczyszczeń mechanicznych z wody.</p>



TOWARY:

KOD	EAN	KARTON	PUDEŁKO
ART.17 D-15	5907547614941	135	15
ART.17 D-20	5907547614958	90	10
ART.17 D-25	5907547614934	45	5

PARAMETRY:

KOD	MINIMALNA ŚREDNICA OTWORU KULI	WYMIAR L	WYMIAR A			
ART.17 D-15	≥ 10	72	G 1/2			
ART.17 D-20	≥ 15	97	G 3/4			
ART.17 D-25	≥ 20	109	G 1			

WŁAŚCIWOŚCI:	Reakcja na ogień Klasa A1 Klasa ciśnieniowa ≤ 16 bar Klasa temperaturowa $\leq 120^{\circ}\text{C}$ Medium: woda; woda/glikol (50/50%) System 3 System 4 Znak: B	
MATERIAŁY:	ELEMENT	MATERIAŁ
	KORPUS, CZOP, TRZPIEŃ, DŁAWIK, KOREK	MOSIĄDZ
	USZCZELNIENIE KULI I DŁAWIKA	PTFE
	UCHWYT RĄCZKA, NAKRĘTKA	STAL
	SIATKA	STAL NIERDZEWNA
	USZCZELKA	FIBRA
NORMY:	INSTYTUT TECHNIKI BUDOWLANEJ ITB-KOT-2020/1412 wydanie 1, 2020 r	
ATEST:	B.BK.60110.1831.2022	
DEKLARACJA:	KDWU Nr 13	
TYP PRODUKTU:	17D	
GWARANCJA:	5 lat	