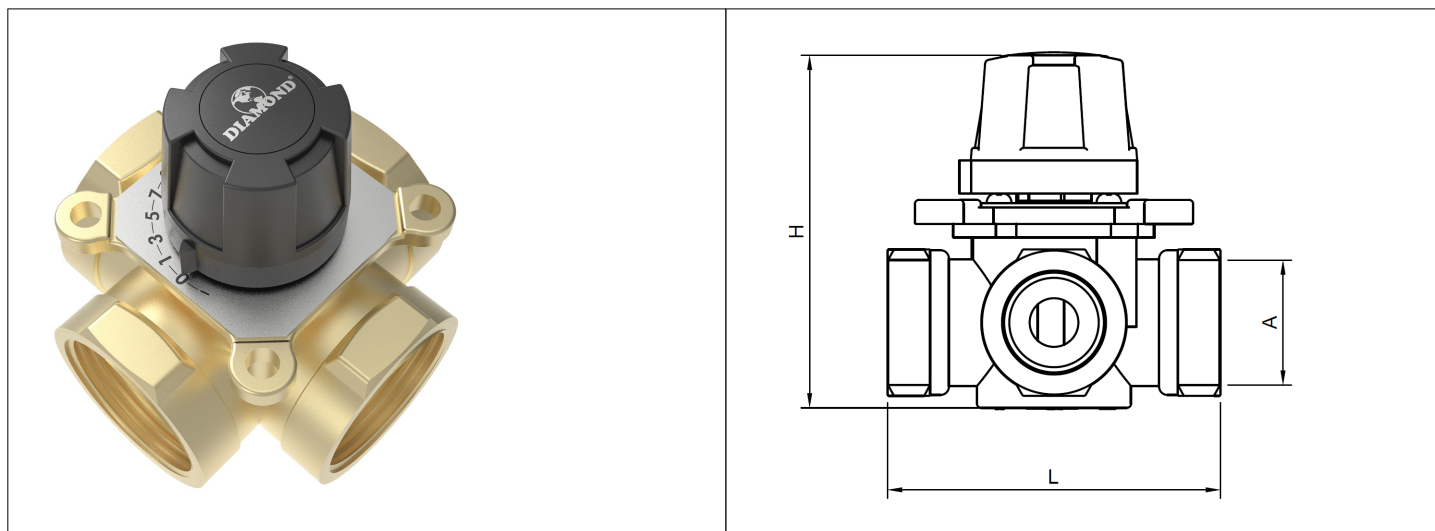


Karta Katalogowa

KOD:	ART.19
NAZWA:	ZAWÓR REGULACYJNY 4-DROGOWY
INFORMACJE:	<ul style="list-style-type: none"> - Przeznaczone do podmieszania w odpowiedniej proporcji gorącej wody z kotła z chłodną wodą z powrotu w instalacji centralnego ogrzewania - Skala pozycji zaworu może być odwracana i obracana, umożliwiając zmianę usytuowania zaworu - Stężenie glikolu: max 50% <p>Zawory regulacyjne Diamond TYP 19, przeznaczone są do montowania w instalacjach centralnego ogrzewania. Służą one głównie do podmieszania w odpowiedniej proporcji gorącej wody z kotła z chłodną wodą z powrotu.</p> <p>Zawory regulacyjne DIAMOND mogą znaleźć także zastosowanie jako zawory rozdzielające, gdy wymagany jest rozdział strumienia wody.</p> <p>Skala pozycji zaworu może być odwracana i obracana, umożliwiając zmianę usytuowania zaworu.</p>



TOWARY:

KOD	EAN	KARTON	PUDEŁKO
ART.19-20	5907547683220	24	1
ART.19-25	5907547683237	24	1
ART.19-32	5907547683244	24	1
ART.19-40	5907547683251	12	1
ART.19-50	5907547683268	12	1

PARAMETRY:

KOD	PRZEPUSTOWOŚĆ ARMATURY	WYMIAR A	WYMIAR L	WYMIAR H		
ART.19-20	≥ 0,4 l/s	Rp 3/4	80	86		
ART.19-25	≥ 0,7 l/s	Rp 1	82	91		
ART.19-32	≥ 1,2 l/s	Rp 1 1/4	85	97		
ART.19-40	≥ 1,6 l/s	Rp 1 1/2	116	106		

PARAMETRY:

KOD	PRZEPUSTOWOŚĆ ARMATURY	WYMIAR A	WYMIAR L	WYMIAR H		
ART.19-50	≥ 2,7 l/s	Rp 2	125	106		

WŁAŚCIWOŚCI:

Klasa ciśnieniowa ≤ 10 bar
Klasa temperaturowa ≤ 110°C
System 3
Znak: B

MATERIAŁY:

ELEMENT	MATERIAŁ
KORPUS	MOSIĄDZ CW617
USZCZELNIENIE	EPDM
NAKRĘTKA	PLASTIK
PODKŁADKA	ALUMINIUM

NORMY:

PN-M-75002:2016-10

ATEST:

DEKLARACJA:

KDWU Nr 5/E

TYP PRODUKTU:

19

GWARANCJA:

5 lat