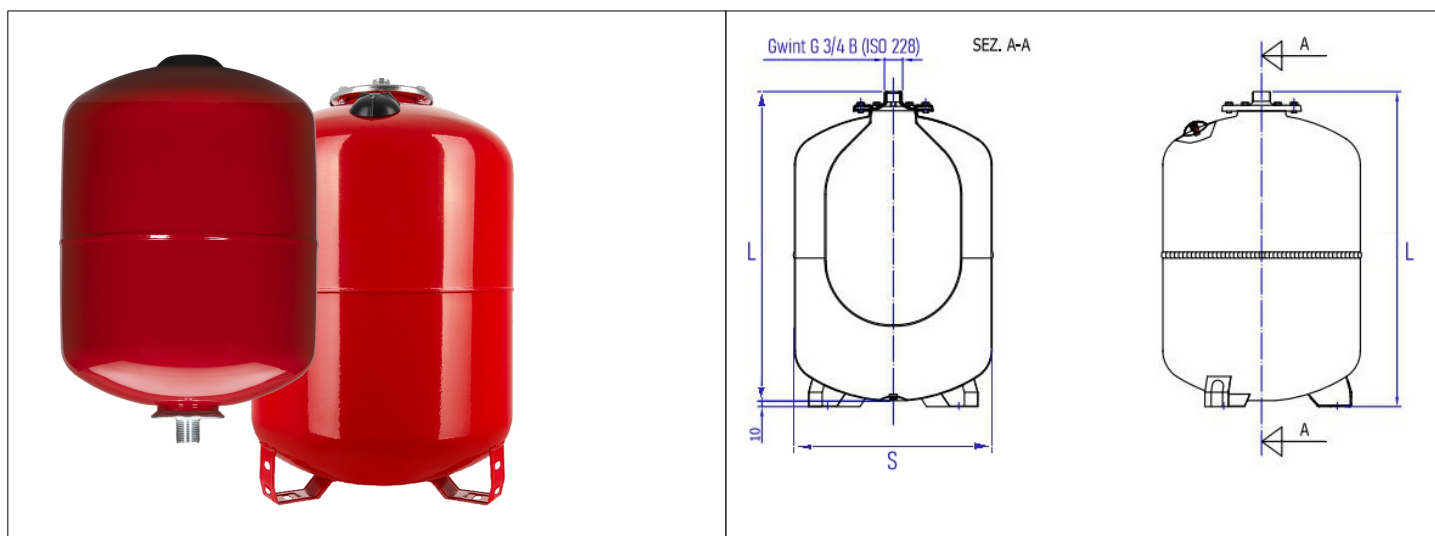


Karta Katalogowa

KOD:	ART.2
NAZWA:	NACZYNIĘ WZBIORCZE DO C.O.
INFORMACJE:	- Przeznaczone do instalacji centralnego ogrzewania w budynkach - Materiały: zbiornik - stal węglowa; membrana - EPDM Naczynie wzbiornicze do instalacji centralnego ogrzewania w budynkach. Występuje w kilku wersjach objętościowych.



TOWARY:

KOD	EAN	PUDEŁKO
ART.2.CO-5L	5907547666339	1
ART.2.CO-8L	5907547666346	1
ART.2.CO-12L	5907547666353	1
ART.2.CO-18L	5907547666360	1
ART.2.CO-24L	5907547675898	1
ART.2.CO-25L	5907547666377	1
ART.2.CO-35L	5907547666872	1
ART.2.CO-50L	5907547683428	1

PARAMETRY:

KOD	POJEMNOŚĆ	WYMIARY LXS			
ART.2.CO-5L	5 litrów	300 x 160 mm			
ART.2.CO-8L	8 litrów	316 x 200 mm			
ART.2.CO-12L	12 litrów	295 x 280 mm			
ART.2.CO-18L	18 litrów	430 x 280 mm			
ART.2.CO-24L	24 litrów	483 x 280 mm			
ART.2.CO-25L	25 litrów	320 x 430 mm			
ART.2.CO-35L	35 litrów	440 x 365 mm			

PARAMETRY:

KOD	POJEMNOŚĆ	WYMIARY LXS				
ART.2.CO-50L	50 litrów	582 x 365 mm				

WŁAŚCIWOŚCI:

(PS) MAX CIŚNIENIE DOPUSZCZ. 8 bar
(TS) TEMP. PRACY: od -10 C do +100 C
Gwinty przyłącza: G 3/4 B
Znak: CE

MATERIAŁY:

ELEMENT	MATERIAŁ
ZBIORNIK	STAL WĘGLOWA DC04
KOŁNIERZ	STAL NIERDZEWNA, LUB GALWANIZOWANA STAL WĘGLOWA
MEMBRANA	GUMA EPDM

NORMY:

DYR.2014/68/EU Art.4.ust.3

ATEST:**DEKLARACJA:**

KDWU Nr 61, 61/Z

TYP PRODUKTU:

2

GWARANCJA:

2 lata