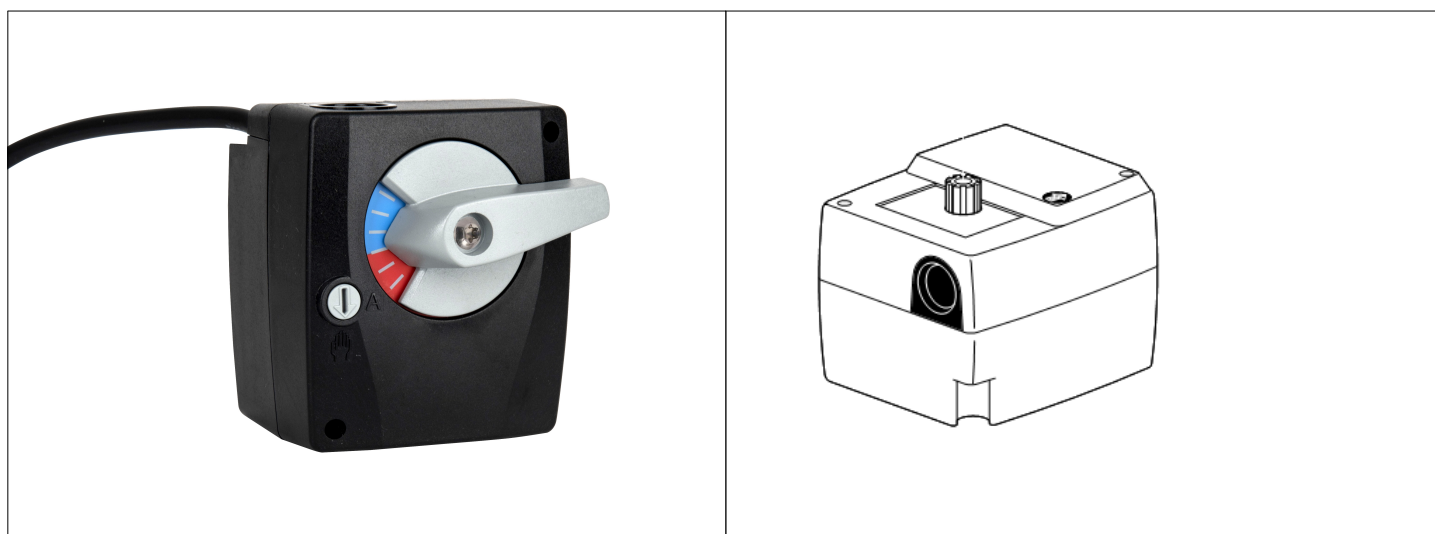


Karta Katalogowa

KOD:	ART.20
NAZWA:	SIŁOWNIK ZAWORU REGULACYJNEGO
INFORMACJE:	<p>- Przeznaczony do sterowania zaworów regulacyjnych</p> <p>- Sterowanie 3-punktowe</p> <p>- Wyposażony w 1,5 metrowy przewód oraz adapter do zamontowania siłownika na zaworach regulacyjnych Diamond do średnicy DN50.</p> <p>Siłowniki zaworu regulacyjnego Diamond przeznaczone są do sterowania zaworów regulacyjnych, umożliwiają również sterowanie manualne. Siłowniki są sterowane 3-punktowo. Fabrycznie wyposażone są w 1,5 metrowy przewód oraz adapter do zamontowania siłownika na zaworach regulacyjnych Diamond do średnicy DN50. Maksymalny moment obrotowy wynosi 5 Nm.</p>



TOWARY:

KOD	EAN	PUDEŁKO
ART.20	5907547684319	1

PARAMETRY:

KOD	POBÓR MOCY	MOMENT OBROTOWY	KĄT OBROTU			
ART.20	2,5W	5 Nm	90°, nieregulowany			

WŁAŚCIWOŚCI:	<p>Napięcie zasilania 230V; 50/60 Hz</p> <p>Czas obrotu o kąt 90°: 140 sekund</p> <p>Dyrektywy: LVD 2014/35/UE, EMC 2014/30/UE, RoHS 2011/65/EU</p> <p>Znak: CE</p>
---------------------	---

MATERIAŁY:	ELEMENT	MATERIAŁ
NORMY:	<p>EN 60730-1:16;</p> <p>EN 60730-2-14:97+A1:01+A11:05+A2:08; EN 61000-6-2:19;</p> <p>EN 61000-6-3:07+A1:11</p>	
ATEST:		
DEKLARACJA:	KDWU Nr 73	

TYP PRODUKTU: NR230-925

GWARANCJA: 5 lat