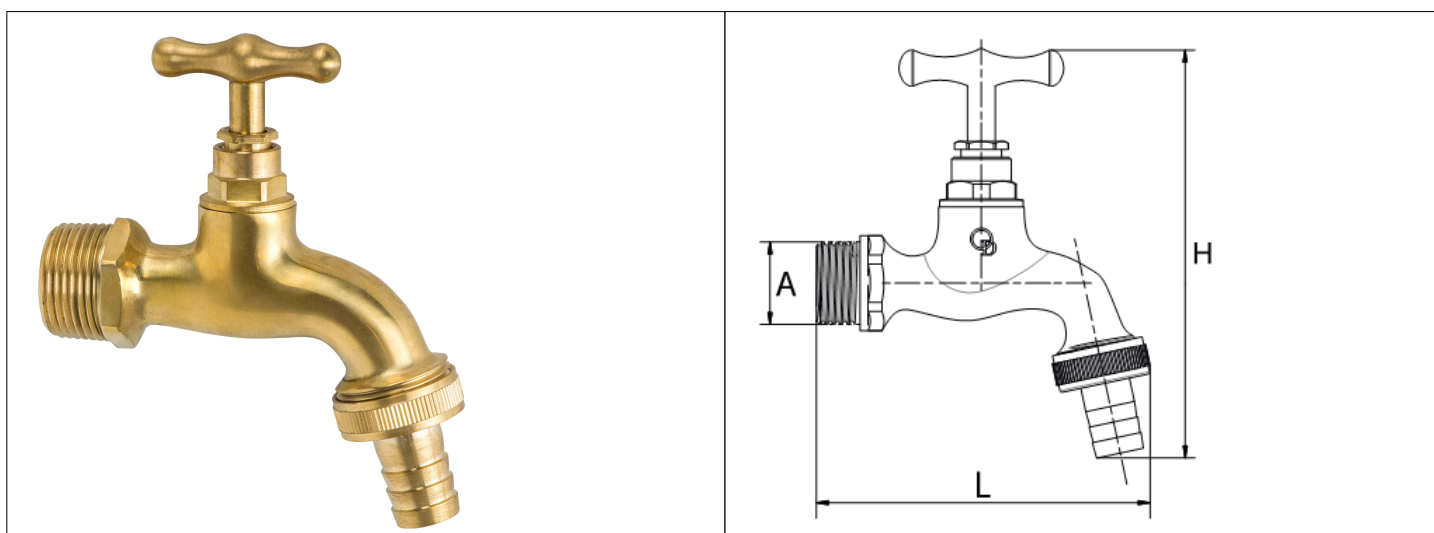


# Karta Katalogowa

|                    |   |
|--------------------|---|
| <b>KOD:</b>        | ART.206   |
| <b>NAZWA:</b>      | ZAWÓR WYPŁYWOWY ZE ZŁĄCZKĄ DO WĘŻA ŻÓŁTY POLEROWANY   |
| <b>INFORMACJE:</b> | <ul style="list-style-type: none"> <li>- Do instalacji wodociągowej wewnątrz lub na zewnątrz budynków</li> <li>- Możliwość podłączenia węża ogrodowego</li> <li>- Materiał korpusu: mosiądz polerowany</li> <li>- Wyposażone w dławik i łącznik na węża</li> </ul> <p>Wysokiej jakości zawory wypływowe TYP 206 do instalacji wodociągowej wody wewnątrz lub na zewnątrz budynku. Wykonane z mosiądzu w wersji polerowanej, wyposażone w dławik. Zawory charakteryzują się solidnym wykonaniem i trwałym oznaczeniem na korpusach, zgodnie z europejskimi normami. Zawory przystosowane do wody pitnej. Do zaworów w łatwy sposób podłączyć można wąż ogrodowy.</p> |



## TOWARY:

| KOD           | EAN           | KARTON | PUDEŁKO |
|---------------|---------------|--------|---------|
| ART.206-1/2.Y | 5907547621758 | 135    | 15      |
| ART.206-3/4.Y | 5907547621765 | 81     | 9       |

## PARAMETRY:

| KOD           | WYMIAR A | WYMIAR L | WYMIAR H |  |  |  |
|---------------|----------|----------|----------|--|--|--|
| ART.206-1/2.Y | G 1/2 B  | 83,60    | 102,70   |  |  |  |
| ART.206-3/4.Y | G 3/4 B  | 89,70    | 111,70   |  |  |  |

|                     |  |
|---------------------|--|
| <b>WŁAŚCIWOŚCI:</b> | <p>Ciśnienie: Dopuszczalne dynamiczne <math>\geq 0,5</math> bar; Dopuszczalne statyczne <math>\leq 10</math> bar; Zalecane dynamiczne: od 1 do 5 bar<br/>         Temperatura: Dopuszczalna <math>\leq 90^{\circ}\text{C}</math>, Zalecana <math>\leq 65^{\circ}\text{C}</math><br/>         Klasa przepływu S<br/>         Grupa akustyczna U<br/>         Reakcja na ogień Klasa A1<br/>         System 4<br/>         Znak: B</p> |
|---------------------|--|

| MATERIAŁY:    | ELEMENT   | MATERIAŁ |
|---------------|---|----------|
|               | KORPUS, DŁAWIK, TRZPIEŃ, NAKRĘTKA ,<br>KOŃCÓWKA NA WĘŻA | MOSIĄDZ  |
|               | USZCZELNIENIA   | EPDM     |
|               | USZCZELNIENIE DŁAWIKA                                   | PTFE     |
|               | SIATKA NA ZANIECZYSZCZENIA                              | PE       |
| NORMY:        | PN-EN 200:2008  |          |
| ATEST:        | B.BK.60110.1831.2022                                    |          |
| DEKLARACJA:   | KDWU Nr 24/A  |          |
| TYP PRODUKTU: | 206   |          |
| GWARANCJA:    | 2 lata  |          |