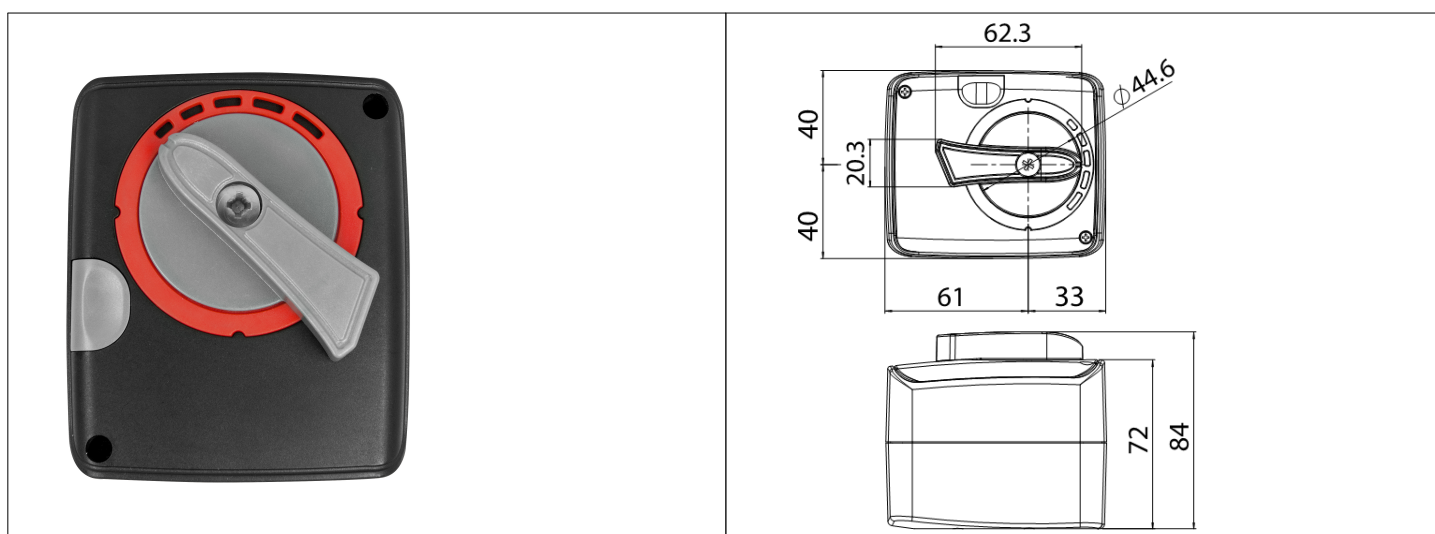


# Karta Katalogowa

<b>KOD:</b>	ART.21
<b>NAZWA:</b>	SIŁOWNIK ZAWORU REGULACYJNEGO ERGONOMIC
<b>INFORMACJE:</b>	<ul style="list-style-type: none"> <li>- Przeznaczony do sterowania zaworów regulacyjnych</li> <li>- Sterowanie 3-punktowe</li> <li>- Wyposażony w 1 metrowy przewód oraz adapter do zamontowania siłownika na zaworach regulacyjnych Diamond do średnicy DN50.</li> </ul> <p>Siłowniki zaworu regulacyjnego Diamond przeznaczone są do sterowania zaworów regulacyjnych, umożliwiają również sterowanie manualne. Siłowniki są sterowane 3-punktowo. Fabrycznie wyposażone są w 1 metrowy przewód oraz adapter do zamontowania siłownika na zaworach regulacyjnych Diamond do średnicy DN50. Maksymalny moment obrotowy wynosi 6 Nm.</p>



## TOWARY:

KOD	EAN	KARTON	PUDEŁKO
ART.21	5907547687075	18	1

## PARAMETRY:

KOD	POBÓR MOCY:	MOMENT OBROTOWY:	KĄT   CZAS OBROTU:			
ART.21	5 W	6 Nm	90°, nieregulowany, 120 sekund			

## WŁAŚCIWOŚCI:

Napięcie zasilania: 230V; 50/60 Hz  
 Klasa ochrony IP 42  
 Zakres temperatury pracy 0 - 50°C  
 Długość przewodu 3 x 0,75 mm<sup>2</sup> o długości 1m  
 Dyrektywy: LVD 2014/35/UE, EMC 2014/30/UE, RoHS 2011/65/EU  
 Znak: CE

## MATERIAŁY:

ELEMENT

MATERIAŁ

## NORMY:

EN 60204-1:2006+A1:2009+AC:2010; EN 61000-3-2:2014, EN 61000-3-3:2013; EN 60730-1:2016+A1:2019, EN 60730-2-14:2019, EN 62321-1:2013, EN 50581:2012

## ATEST:

DEKLARACJA:	DZ EU Nr 73/A
TYP PRODUKTU:	AQUA911
GWARANCJA:	5 lat