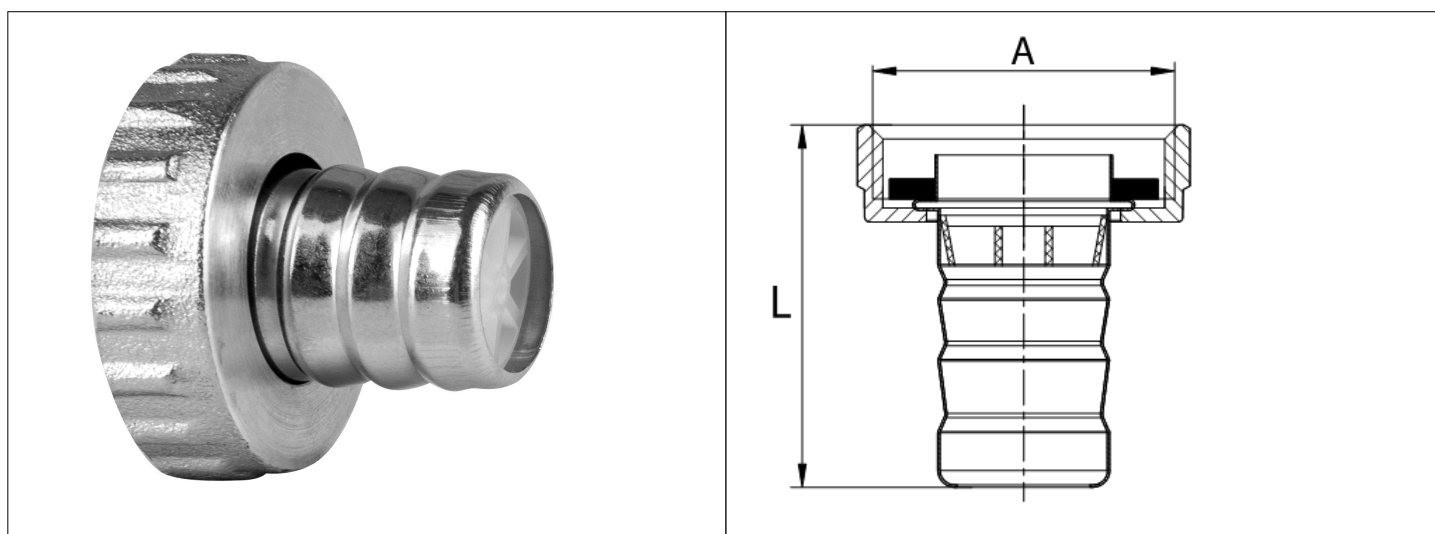


# Karta Katalogowa

<b>KOD:</b>	ART.210
<b>NAZWA:</b>	ZŁĄCZKA DO WĘŻA DO KRANU, CHROM
<b>INFORMACJE:</b>	<p>- Przeznaczona do węża do kranu - Materiał korpusu: mosiądz chromowany</p> <p>Złączka do węża do kranu wykonana z mosiądzu z powłoką chromową. Złączki są przystosowane do wody pitnej.</p>



## TOWARY:

KOD	EAN	KARTON	PUDEŁKO	WOREK
ART.210-15.KON.K	5907547601019	450	50	10
ART.210-20.KON.K	5907547601026	450	50	10

## PARAMETRY:

KOD	WYMIAR A	WYMIAR L				
ART.210-15.KON.K	G 1/2	32,5				
ART.210-20.KON.K	G 3/4	36				

<b>WŁAŚCIWOŚCI:</b>	<p>Maksymalne ciśnienie pracy 5 bar Maksymalna temperatura pracy 90°C System 4 Znak: B</p>
---------------------	--

<b>MATERIAŁY:</b>	<b>ELEMENT</b>	<b>MATERIAŁ</b>
	KORPUS	MOSIĄDZ Z POWŁOKĄ CHROMOWANĄ
<b>NORMY:</b>	PN-EN 1254-4:2021-10	
<b>ATEST:</b>	B.BK.60110.0101.2023	
<b>DEKLARACJA:</b>	KDWU Nr 22/A	
<b>TYP PRODUKTU:</b>	210	

GWARANCJA:

2 lata