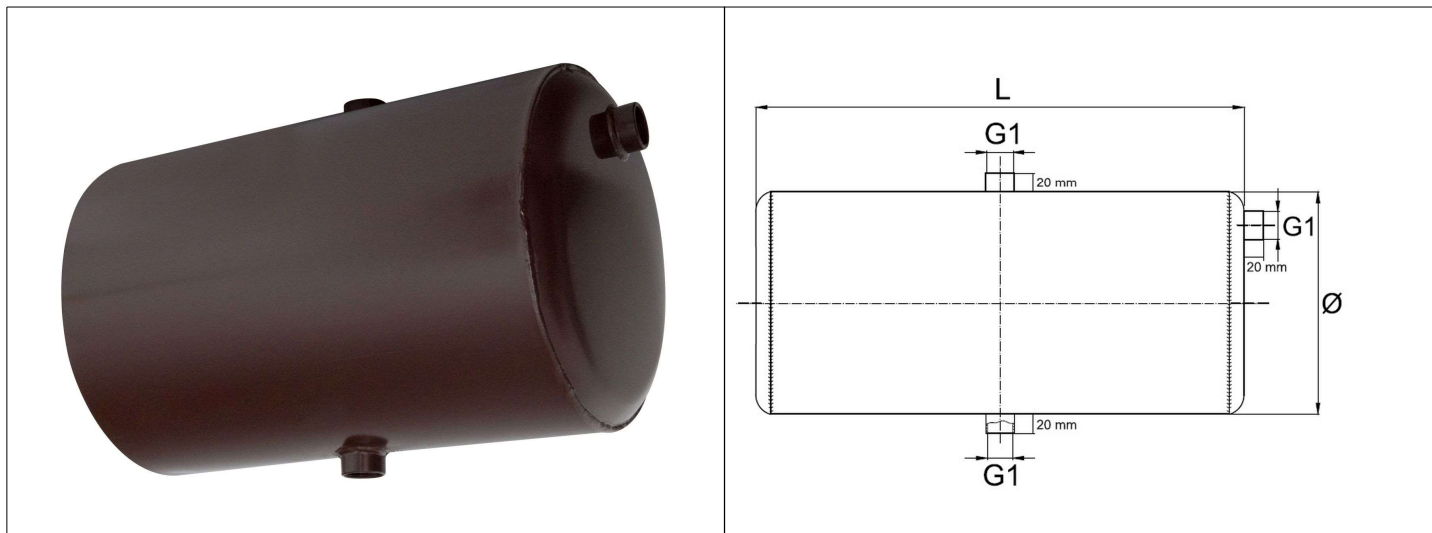


Karta Katalogowa

KOD:	ART.22
NAZWA:	NACZYNIĘ WYRÓWNAWCZE BEZCIŚNIENIOWE
INFORMACJE:	- Przeznaczone do otwartych instalacji C.O. Naczynie wyrównawcze do otwartych instalacji C.O. występujące w różnych wielkościach pojemnościowych.



TOWARY:

KOD	EAN	PUDEŁKO
ART.22-10L	5907547666933	1
ART.22-15L	5907547666940	1
ART.22-20L	5907547666957	1
ART.22-25L	5907547666964	1
ART.22-30L	5907547666971	1
ART.22-35L	5907547666988	1
ART.22-40L	5907547666995	1
ART.22-50L	5907547675911	1
ART.22-60L	5907547682834	1
ART.22-80L	5907547682841	1

PARAMETRY:

KOD	POJEMNOŚĆ [LITRY]	DŁUGOŚĆ L X ŚREDNICA \square			
ART.22-10L	10	18 x 29,5 [cm]			
ART.22-15L	15	26 x 29,5 [cm]			
ART.22-20L	20	33 x 29,5 [cm]			
ART.22-25L	25	40 x 29,5 [cm]			
ART.22-30L	30	48 x 29,5 [cm]			

PARAMETRY:

KOD	POJEMNOŚĆ [LITRY]	DŁUGOŚĆ L X ŚREDNICA [cm]				
ART.22-35L	35	54 x 29,5 [cm]				
ART.22-40L	40	61 x 29,5 [cm]				
ART.22-50L	50	76 x 29,5 [cm]				
ART.22-60L	60	95 x 29,5 [cm]				
ART.22-80L	80	86 x 37 [cm]				

WŁAŚCIWOŚCI: MADE IN PL

MATERIAŁY:
ELEMENT
MATERIAŁ

NACZYNIA

STAL

NORMY:

DYR. 97/23/EWG, par.11

ATEST:
DEKLARACJA:

KDWU Nr 68

TYP PRODUKTU:

ART.22

GWARANCJA:

2 lata