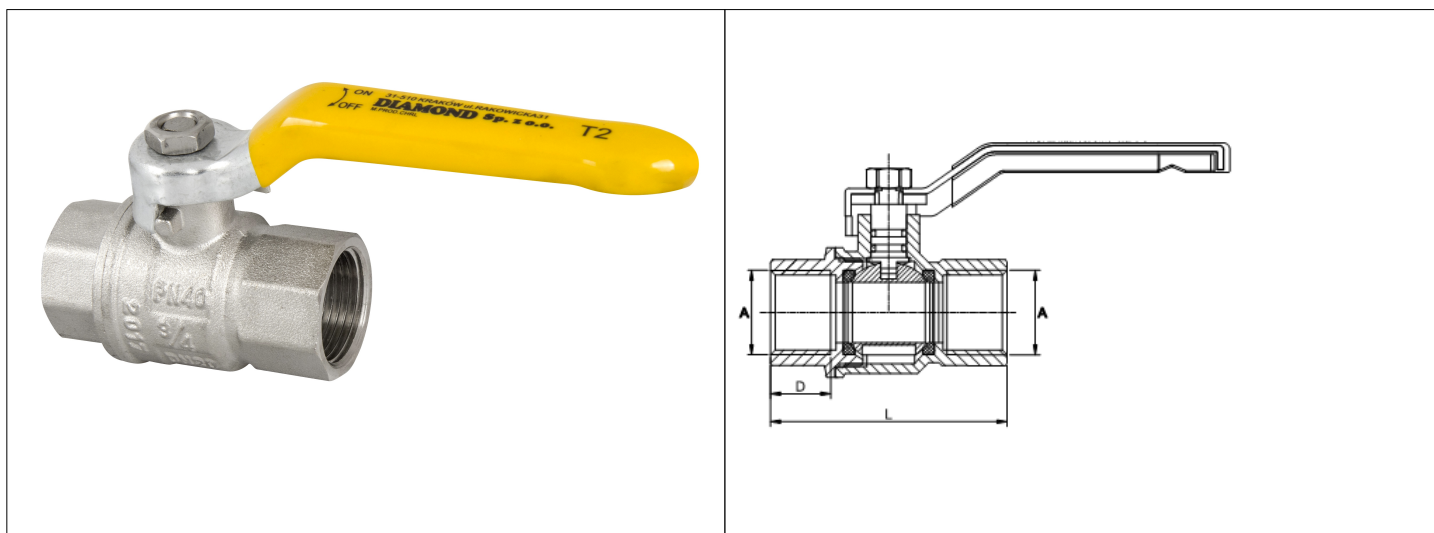


Karta Katalogowa

| | |
|--------------------|--|
| KOD: | ART.2200 |
| NAZWA: | KUREK KULOWY DO INSTALACJI GAZOWYCH |
| INFORMACJE: | <ul style="list-style-type: none"> - Do instalacji gazowej w budynkach dla rodziny gazów 1, 2, 3 - Materiał korpusu: mosiądz CW617N - Uszczelnienie: PTFE, NBR 70 - Materiał uchwytu: stal <p>Wysokiej jakości kurki kulowe TYP 2200 do instalacji gazowej w budynkach dla rodziny gazów 1, 2, 3, wykonane z wysokiej jakości mosiądzu z uszczelnieniem chromowanej kuli PTFE, z uchwytami w postaci stalowej rączki lub aluminiowego motylka w kolorze żółtym. Wszystkie kurki są piaskowane i po tej operacji niklowane. Kurki charakteryzują się solidnym wykonaniem i trwałym oznaczeniem na korpusach, zgodnie z europejskimi normami i produkowane są w zakładzie nadzorowanym i audytowanym przez Instytut Nafty i Gazu – Państwowy Instytut Badawczy w Krakowie.</p> |



TOWARY:

| KOD | EAN | KARTON | PUDEŁKO |
|-------------|---------------|--------|---------|
| ART.2200-15 | 5907547614347 | 144 | 12 |
| ART.2200-20 | 5907547675508 | 90 | 10 |
| ART.2200-25 | 5907547614316 | 48 | 8 |
| ART.2200-32 | 5907547614330 | 24 | 4 |
| ART.2200-40 | 5907547614323 | 18 | 2 |
| ART.2200-50 | 5907547614354 | 6 | 1 |

PARAMETRY:

| KOD | STRUMIEŃ NOMINALNY | WYMIAR A | WYMIAR L [MM] | WYMIAR D | | |
|-------------|------------------------|----------|---------------|----------|--|--|
| ART.2200-15 | ≥ 5 m ³ /h | Rp 1/2 | 59 | 15 | | |
| ART.2200-20 | ≥ 10 m ³ /h | Rp 3/4 | 67,5 | 16,3 | | |
| ART.2200-25 | ≥ 16 m ³ /h | Rp 1 | 80,5 | 19,1 | | |
| ART.2200-32 | ≥ 27 m ³ /h | Rp 1 1/4 | 97 | 21,4 | | |
| ART.2200-40 | ≥ 40 m ³ /h | Rp 1 1/2 | 105 | 21,4 | | |

PARAMETRY:

| KOD | STRUMIEŃ NOMINALNY | WYMIAR A | WYMIAR L [MM] | WYMIAR D | | |
|-------------|------------------------|----------|---------------|----------|--|--|
| ART.2200-50 | ≥ 65 m ³ /h | Rp 2 | 126 | 25,7 | | |

WŁAŚCIWOŚCI:

Klasa ciśnieniowa: MOP 5
 Klasa temperaturowa: -20°C do +60°C
 Klasa reakcji na ogień A1
 System 1
 Znak: CE

MATERIAŁY:

| ELEMENT | MATERIAŁ |
|-----------------------|----------------|
| KORPUS, KULA, TRZPIEŃ | MOSIĄDZ CW617N |
| USZCZELKI | PTFE, NBR |
| UCHWYT, NAKRĘTKA | STAL |

NORMY:

EN 331:1998+A1:2010 Certyfikat Stałości Właściwości Użytkowych INIG-PIB Kraków Nr 1450-CPR-1012

ATEST:

DEKLARACJA:

DWU Nr 8/2200

TYP PRODUKTU:

2200

GWARANCJA:

5 lat