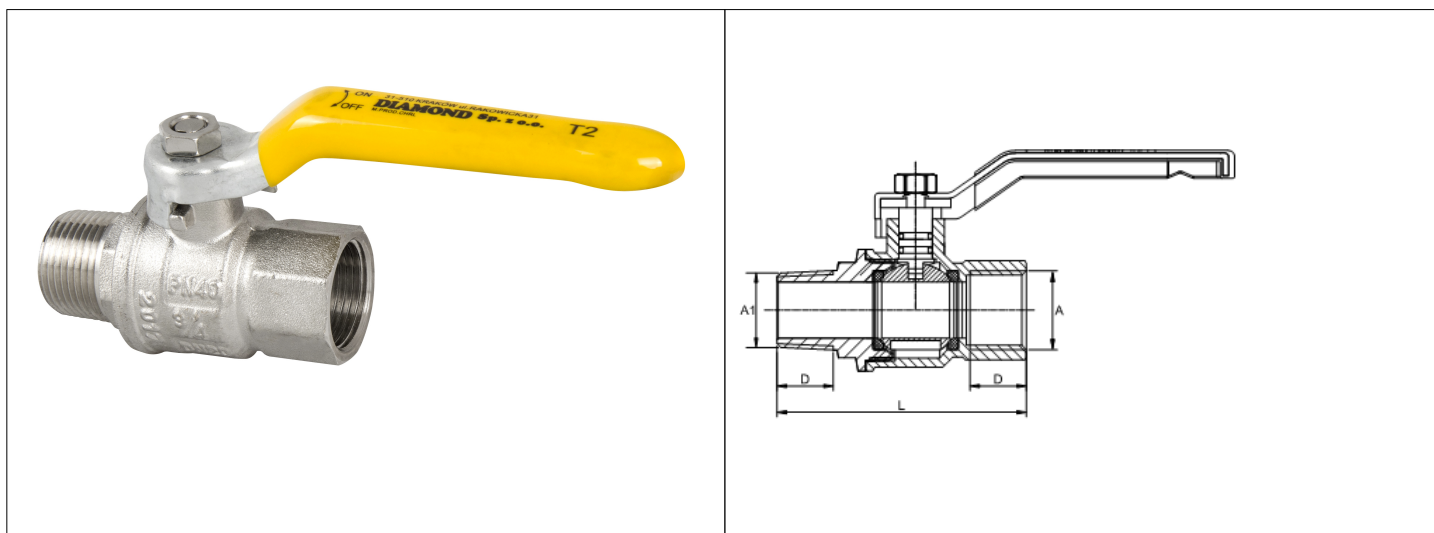


Karta Katalogowa

KOD:	ART.2201
NAZWA:	KUREK KULOWY DO INSTALACJI GAZOWYCH WZ
INFORMACJE:	<ul style="list-style-type: none"> - Do instalacji gazowej w budynkach dla rodziny gazów 1, 2 ,3 - Materiał korpusu: mosiądz CW617N - Uszczelnienie: PTFE, NBR 70 - Materiał uchwyty: stal <p>Wysokiej jakości kurki kulowe TYP 2200 do instalacji gazowej w budynkach dla rodziny gazów 1, 2 ,3, wykonane z wysokiej jakości mosiądzu z uszczelnieniem chromowanej kuli PTFE, z uchwyty w postaci stalowej rączki lub aluminiowego motylka w kolorze żółtym. Wszystkie kurki są piaskowane i po tej operacji niklowane. Kurki charakteryzują się solidnym wykonaniem i trwałym oznaczeniem na korpusach, zgodnie z europejskimi normami i produkowane są w zakładzie nadzorowanym i audytowanym przez Instytut Nafty i Gazu – Państwowy Instytut Badawczy w Krakowie.</p>



TOWARY:

KOD	EAN	KARTON	PUDEŁKO
ART.2201-15.WZ.	5907547614385	144	12
ART.2201-20.WZ.	5907547614392	72	12
ART.2201-25.WZ.	5907547614378	48	8

PARAMETRY:

KOD	STRUMIEŃ NOMINALNY	WYMIAR A/A1	WYMIAR L [MM]	WYMIAR D		
ART.2201-15.WZ.	≥ 5 m3/h	Rp 1/2, R 1/2	66,5	15		
ART.2201-20.WZ.	≥ 10 m3/h	Rp 3/4, R 3/4	76	16,3		
ART.2201-25.WZ.	≥ 16 m3/h	Rp 1, R 1	87,5	19,1		

WŁAŚCIWOŚCI:	<p>Klasa ciśnieniowa: MOP 5 Klasa temperaturowa: -20°C do +60°C Klasa reakcji na ogień A1 System 1 Znak: CE</p>
---------------------	---

MATERIAŁY:	ELEMENT	MATERIAŁ
	KORPUS, KULA, TRZPIEŃ	MOSIĄDZ CW617N
	USZCZELKI	PTFE, NBR
	UCHWYT, NAKRĘTKA	STAL
NORMY:	EN 331:1998+A1:2010 Certyfikat Stałości Właściwości Użytkowych INIG-PIB Kraków Nr 1450-CPR-1012	
ATEST:		
DEKLARACJA:	DWU Nr 8/2200	
TYP PRODUKTU:	2200	
GWARANCJA:	5 lat	