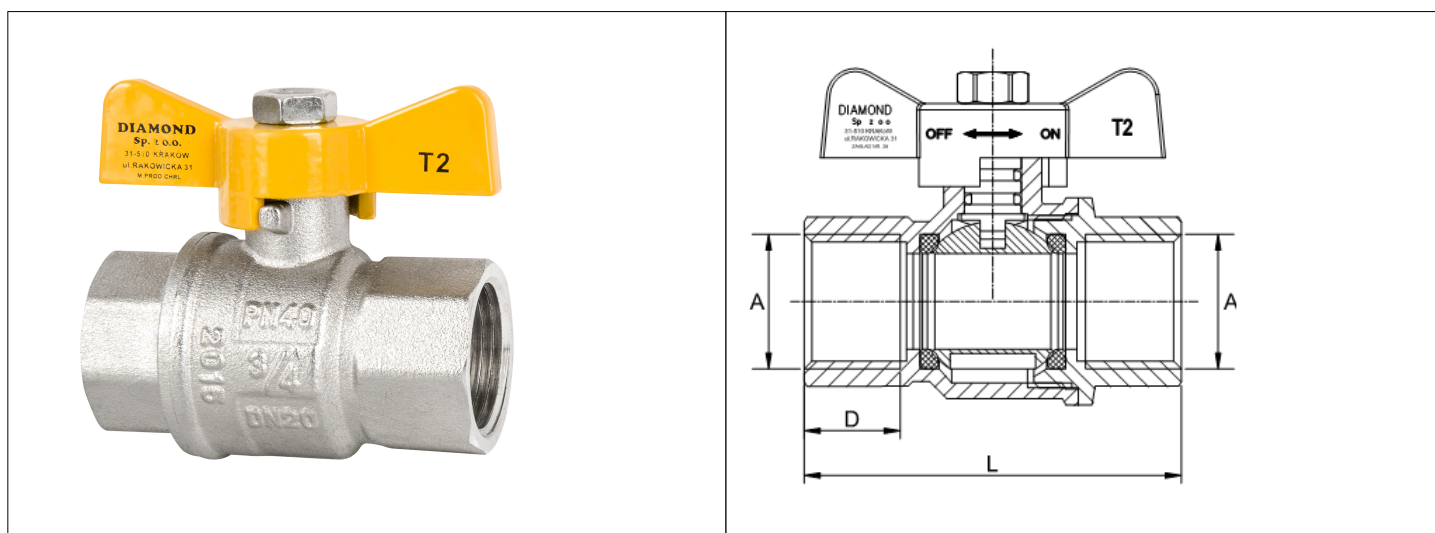


Karta Katalogowa

KOD:	ART.2222
NAZWA:	KUREK KULOWY DO INSTALACJI GAZOWYCH
INFORMACJE:	<ul style="list-style-type: none"> - Do instalacji gazowej w budynkach dla rodziny gazów 1, 2 ,3 - Materiał korpusu i korka: mosiądz CW617N - Uszczelnienie: PTFE, NBR 70 - Materiał motylka: stop aluminium <p>Wysokiej jakości kurki kulowe TYP 2200 do instalacji gazowej w budynkach dla rodziny gazów 1, 2 ,3, wykonane z wysokiej jakości mosiądzu z uszczelnieniem chromowanej kuli PTFE, z uchwytami w postaci stalowej rączki lub aluminiowego motylka w kolorze żółtym. Wszystkie kurki są piaskowane i po tej operacji niklowane. Kurki charakteryzują się solidnym wykonaniem i trwałym oznaczeniem na korpusach, zgodnie z europejskimi normami i produkowane są w zakładzie nadzorowanym i audytowanym przez Instytut Nafty i Gazu – Państwowy Instytut Badawczy w Krakowie.</p>



TOWARY:

KOD	EAN	KARTON	PUDEŁKO
ART.2222-15.MOT	5907547614446	180	15
ART.2222-20.MOT	5907547614453	120	10
ART.2222-25.MOT	5907547614439	72	8

PARAMETRY:

KOD	STRUMIEŃ NOMINALNY	WYMIAR A	WYMIAR L [MM]	WYMIAR D		
ART.2222-15.MOT	≥ 5 m ³ /h	Rp 1/2	59	15		
ART.2222-20.MOT	≥ 10 m ³ /h	Rp 3/4	67,5	16,3		
ART.2222-25.MOT	≥ 16 m ³ /h	Rp 1	80,5	19,1		

WŁAŚCIWOŚCI:

Klasa ciśnieniowa MOP 5
 Klasa temperaturowa -20°C do +60°C
 Klasa reakcji na ogień A1
 System 1
 Znak: CE

MATERIAŁY:	ELEMENT	MATERIAŁ
	KORPUS, KULA, TRZPIEŃ	MOSIĄDZ CW617N
	USZCZELKI	PTFE, NBR
	UCHWYT	STOP ALUMINIUM
	NAKRĘTKA	STAL
NORMY:	EN 331:1998+A1:2010 Certyfikat Stałości Właściwości Użytkowych INIG-PIB Kraków Nr 1450-CPR-1012	
ATEST:		
DEKLARACJA:	DWU Nr 8/2200	
TYP PRODUKTU:	2200	
GWARANCJA:	5 lat	