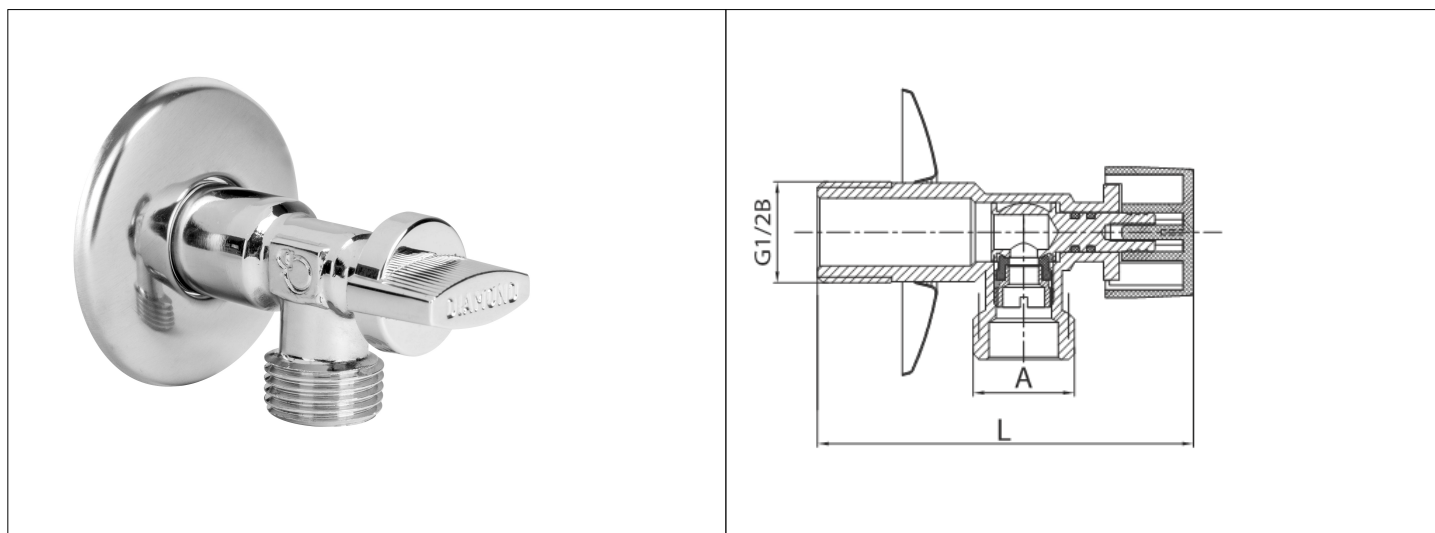


# Karta Katalogowa

<b>KOD:</b>	ART.228
<b>NAZWA:</b>	KUREK KULOWY KĄTOWY Z ROZETĄ CHROM
<b>INFORMACJE:</b>	<ul style="list-style-type: none"> <li>- Do podłączania pralek, zmywarek, spłuczek</li> <li>- Gwint typu G, zewnętrzny</li> <li>- Materiały korpusu: mosiądz</li> <li>- Materiał uszczelnienia kuli: PTFE</li> <li>- Wyposażone w pokrętło i rozetę</li> </ul> <p>Wysokiej jakości kurki kulowe kątowe do instalacji wodociągowej w budynkach, wykonane z mosiądzu z uszczelnieniem kuli PTFE, w wersji z metalową rączką lub pokrętłem. Wszystkie kurki są chromowane. Kurki charakteryzują się solidnym wykonaniem i trwałym oznaczeniem na korpusach, zgodnie z europejskimi normami. Kurki przystosowane do wody pitnej. Polecane w szczególności do podłączania pralek, zmywarek, spłuczek itp.</p>



**TOWARY:**

KOD	EAN	KARTON	PUDEŁKO
ART.228-1/2X3/8.CH	5907547603105	100	1
ART.228-1/2X1/2.CH	5907547603082	100	1
ART.228-1/2X3/4.CH	5907547603099	100	1
ART.228-1/2X3/8>10 C	5907547603112	100	1

**PARAMETRY:**

KOD	WYMIAR L	WYMIAR A				
ART.228-1/2X3/8.CH	76	G 3/8 B				
ART.228-1/2X1/2.CH	76	G 1/2 B				
ART.228-1/2X3/4.CH	76	G 3/4 B				
ART.228-1/2X3/8>10 C	76	G 3/8 B				

<b>WŁAŚCIWOŚCI:</b>	Maksymalne ciśnienie pracy 10 bar Maksymalna temperatura pracy 90°C Moment napędowy ≤ 4 Nm Uszczelnienie kątowe ≥ 6° System 4 Znak: B	
<b>MATERIAŁY:</b>	<b>ELEMENT</b>	<b>MATERIAŁ</b>
	KORPUS, TRZPIEŃ, KULA, NAKRĘTKA DOCISKOWA	MOSIĄDZ
	USZCZELNIENIE	EPDM
	POKRĘTŁO	ABS
<b>NORMY:</b>	PN-EN 13828:2005	
<b>ATEST:</b>	B.BK.60110.1831.2022	
<b>DEKLARACJA:</b>	KDWU Nr 1	
<b>TYP PRODUKTU:</b>	228	
<b>GWARANCJA:</b>	5 lat	