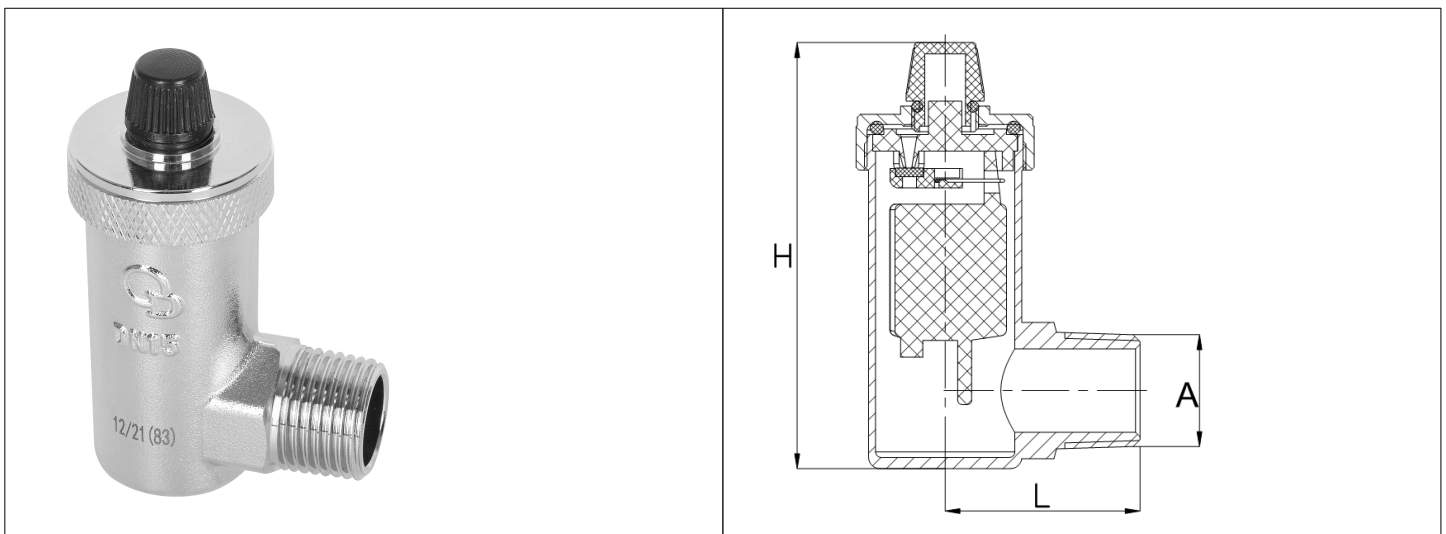


Karta Katalogowa

| | |
|--------------------|--|
| KOD: | ART.240 |
| NAZWA: | ZAWÓR ODPOWIETRZAJĄCY C.O. AUTOMATYCZNY, KĄTOWY |
| INFORMACJE: | <p>- Przeznaczone do usuwania powietrza z zamkniętych instalacji grzewczych</p> <p>- Materiał korpusu - mosiądz niklowany</p> <p>Wysokiej jakości automatyczne zawory odpowietrzające przeznaczone do usuwania powietrza z zamkniętych instalacji grzewczych, wykonane z mosiądzu i wysokiej jakości tworzyw sztucznych. Dostępne zarówno w wersji bez powłoki ochronnej jak i po operacji chromowania. Zawory te charakteryzują się solidnym wykonaniem i trwałym oznaczeniem na korpusach, zgodnie z europejskimi normami.</p> |



TOWARY:

| KOD | EAN | KARTON | PUDEŁKO | WOREK |
|------------|---------------|--------|---------|-------|
| ART.240-15 | 5907547684937 | 100 | 10 | 1 |

PARAMETRY:

| KOD | WYMIAR A | WYMIAR H | WYMIAR L | | | |
|------------|----------|----------|----------|--|--|--|
| ART.240-15 | R 1/2 | 76,5 | 35 | | | |

| | |
|---------------------|---|
| WŁAŚCIWOŚCI: | <p>Maksymalne ciśnienie pracy: 10 bar</p> <p>Maksymalna temperatura pracy: 120°C</p> <p>System 3</p> <p>Znak: B</p> |
|---------------------|---|

| MATERIAŁY: | ELEMENT | MATERIAŁ |
|------------|------------------|-------------------|
| | KORPUS, NAKRĘTKA | MOSIĄDZ NIKLOWANY |
| | USZCZELNIENIA | EPDM |
| | PŁYWAK | PE |
| | NAKRĘTKA | ABS |
| | SPRĘŻYNA | STAL NIERDZEWNA |

| | |
|---------------|--------------------|
| NORMY: | PN-M-75002:2016-10 |
|---------------|--------------------|

| | |
|---------------|------------|
| ATEST: | |
| DEKLARACJA: | KDWU Nr 19 |
| TYP PRODUKTU: | 240 |
| GWARANCJA: | 5 lat |