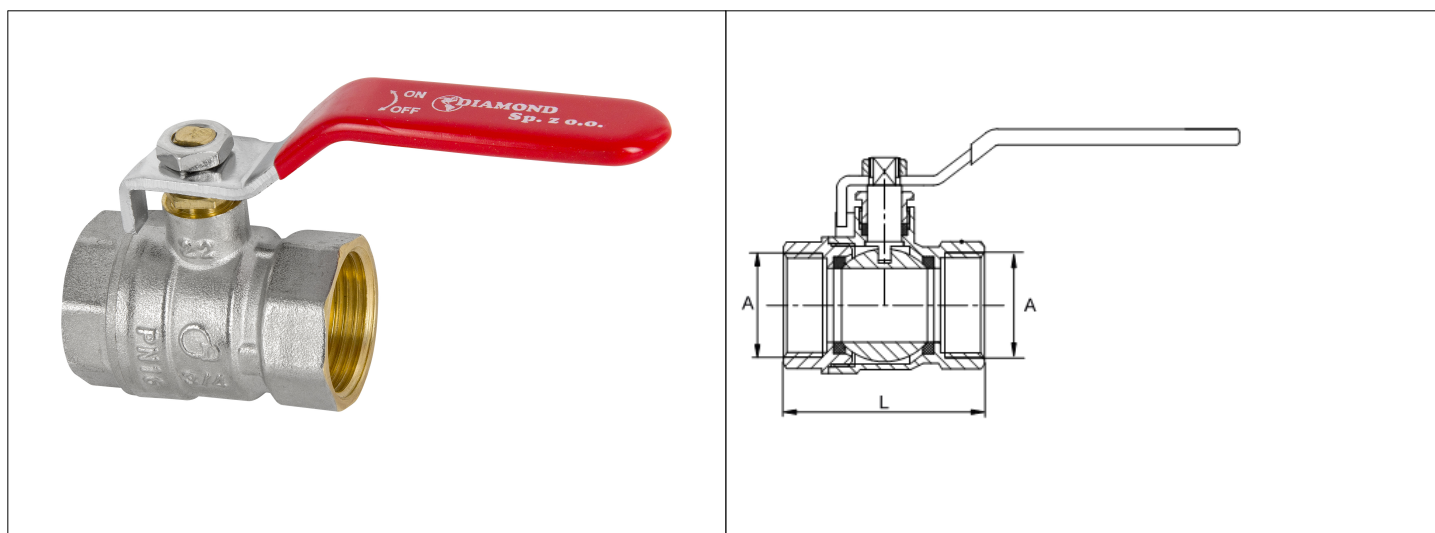


# Karta Katalogowa

<b>KOD:</b>	ART.2400
<b>NAZWA:</b>	KUREK KULOWY STANDARD Z DŁAWIKIEM
<b>INFORMACJE:</b>	<ul style="list-style-type: none"> <li>- Do instalacji wodociągowej i centralnego ogrzewania w budynkach</li> <li>- Materiały korpusu i kuli: mosiądz</li> <li>- Uszczelnienie kuli: PTFE</li> <li>- Wyposażone w dławik i stalową rączkę w kolorze czerwonym</li> </ul> <p>Wysokiej jakości kurki kulowe TYP 2400 do instalacji wodociągowej i centralnego ogrzewania w budynkach, wykonane z mosiądzu z uszczelnieniem kuli PTFE, wyposażone w dławik w wersji ze stalową rączką lub aluminiowym motylkiem w kolorze czerwonym. Wszystkie kurki są piaskowane i po tej operacji nikielowane. Kurki charakteryzują się solidnym wykonaniem i trwałym oznaczeniem na korpusach, zgodnie z europejskimi normami. Kurki przystosowane do wody pitnej.</p>



**TOWARY:**

KOD	EAN	KARTON	PUDEŁKO
ART.2400-15	5907547640124	243	27
ART.2400-20	5907547640162	126	14
ART.2400-25	5907547640094	81	9
ART.2400-32	5907547640117	54	6
ART.2400-40	5907547640100	36	4
ART.2400-50	5907547640131	18	2
ART.2400-65	5907547640148	12	0
ART.2400-80	5907547640155	8	0
ART.2400-100	5907547640261	4	0

**PARAMETRY:**

KOD	MINIMALNA ŚREDNICA OTWORU KULI	WYMIAR A	WYMIAR L			
ART.2400-15	≥ 10	G 1/2	44,5			
ART.2400-20	≥ 15	G 3/4	48,5			

**PARAMETRY:**

KOD	MINIMALNA ŚREDNICA OTWORU KULI	WYMIAR A	WYMIAR L			
ART.2400-25	≥ 20	G 1	63			
ART.2400-32	≥ 25	G 1 1/4	71,5			
ART.2400-40	≥ 32	G 1 1/2	81,5			
ART.2400-50	≥ 40	G 2	96,5			
ART.2400-65	≥ 50	G 2 1/2	132,5			
ART.2400-80	≥ 65	G 3	148			
ART.2400-100	≥ 80	G 4	176			

**WŁAŚCIWOŚCI:**

Reakcja na ogień Klasa A1  
 Klasa ciśnieniowa ≤ 16 bar  
 Klasa temperaturowa ≤ 120°C  
 Medium: woda; woda/glikol (50/50%)  
 System 3  
 System 4  
 Znak: B

**MATERIAŁY:**

ELEMENT	MATERIAŁ
KORPUS, CZOP, TRZPIEŃ, DŁAWIK	MOSIĄDZ
KULA	MOSIĄDZ CHROMOWANY
UCHWYT RĄCZKA, NAKRĘTKA	STAL
USZCZELNIENIE KULI I DŁAWIKA	PTFE

**NORMY:**

INSTYTUT TECHNIKI BUDOWLANEJ ITB-KOT-2020/1412 wydanie 1, 2020 r

**ATEST:**

B.BK.60110.1831.2022

**DEKLARACJA:**

KDWU Nr 9

**TYP PRODUKTU:**

2400

**GWARANCJA:**

5 lat