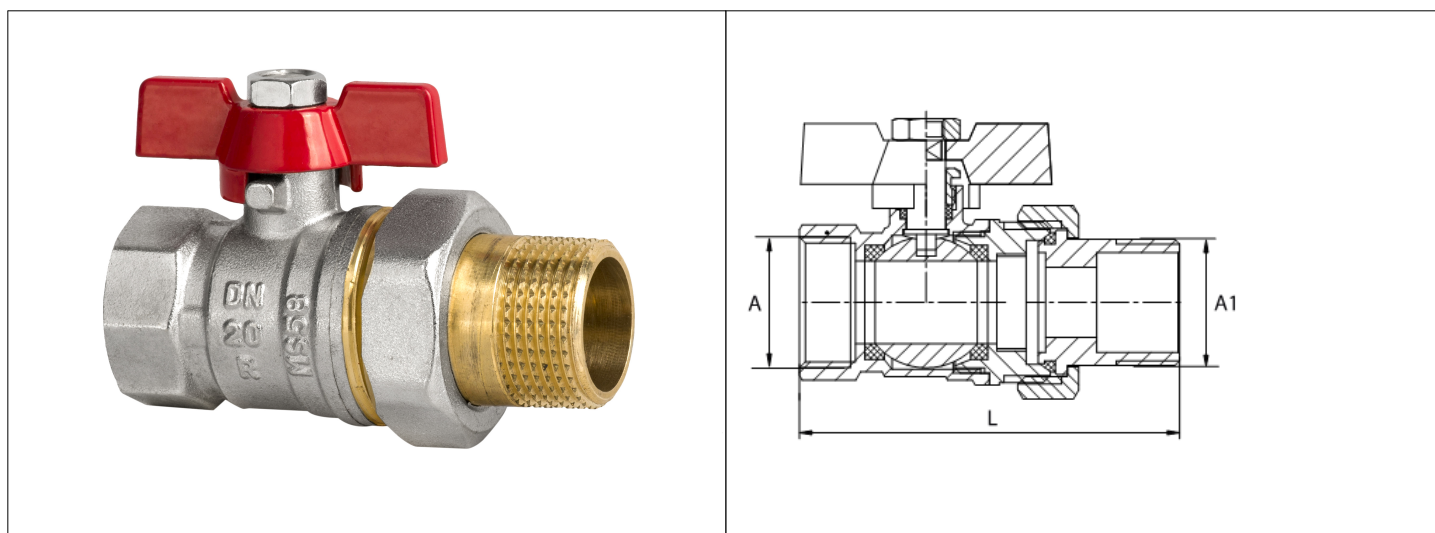


# Karta Katalogowa

|                    |   |
|--------------------|---|
| <b>KOD:</b>        | ART.2424  |
| <b>NAZWA:</b>      | KUREK KULOWY ZE ŚRUBUNKIEM, Z DŁAWIKIEM, Z ALUMINIOWYM MOTYŁKIEM  |
| <b>INFORMACJE:</b> | <ul style="list-style-type: none"> <li>- Do instalacji wodociągowej i centralnego ogrzewania w budynkach,</li> <li>- Materiały korpusu i kuli: mosiądz</li> <li>- Uszczelnienie kuli: PTFE</li> <li>- Wyposażone w śrubunek, dławik i aluminiowy motylek w kolorze czerwonym</li> </ul> <p>Wysokiej jakości kurki kulowe TYP 2424 do instalacji wodociągowej i centralnego ogrzewania w budynkach, wykonane z mosiądzu z uszczelnieniem kuli PTFE, wyposażone w dławik w wersji z aluminiowym motyłem i śrubunkiem w kolorze czerwonym. Wszystkie kurki są piaskowane i po tej operacji nikiowane. Kurki charakteryzują się solidnym wykonaniem i trwałym oznaczeniem na korpusach, zgodnie z europejskimi normami. Kurki przystosowane do wody pitnej.</p> |



**TOWARY:**

| KOD           | EAN           | KARTON | PUDEŁKO |
|---------------|---------------|--------|---------|
| ART.2424-15.D | 5907547678851 | 156    | 13      |
| ART.2424-20.D | 5907547678868 | 96     | 8       |
| ART.2424-25.D | 5907547678875 | 54     | 6       |

**PARAMETRY:**

| KOD           | MINIMALNA ŚREDNICA OTWORU KULI | WYMIAR L | WYMIAR A/A1    |  |  |
|---------------|--------------------------------|----------|----------------|--|--|
| ART.2424-15.D | ≥ 10 mm                        | 68,5     | G 1/2, G 1/2 B |  |  |
| ART.2424-20.D | ≥ 15 mm                        | 77       | G 3/4, G 3/4 B |  |  |
| ART.2424-25.D | ≥ 20 mm                        | 92       | G 1, G 1 B     |  |  |

|                      |   |                    |
|----------------------|---|--------------------|
| <b>WŁAŚCIWOŚCI:</b>  | Klasa ciśnieniowa ≤ 20 bar<br>Klasa temperaturowa ≤ 120°C<br>Reakcja na ogień Klasa A1<br>Medium: woda; woda/glikol (50/50%)<br>System 3<br>System 4<br>Znak: B |                    |
| <b>MATERIAŁY:</b>    | <b>ELEMENT</b>  | <b>MATERIAŁ</b>    |
|                      | KORPUS, CZOP, TRZPIEŃ, DŁAWIK, NAKRĘTKA ŚRUBUNKU, ŁĄCZNIK   | MOSIĄDZ            |
|                      | KULA  | MOSIĄDZ CHROMOWANY |
|                      | UCHWYT MOTYLEK  | ALUMINIUM          |
|                      | USZCZELNIENIE KULI I DŁAWIKA  | PTFE               |
|                      | NAKRĘTKA  | STAL               |
| <b>NORMY:</b>        | INSTYTUT TECHNIKI BUDOWLANEJ ITB-KOT-2020/1412 wydanie 1, 2020 r  |                    |
| <b>ATEST:</b>        | B.BK.60110.1831.2022  |                    |
| <b>DEKLARACJA:</b>   | KDWU Nr 5/A   |                    |
| <b>TYP PRODUKTU:</b> | 2424  |                    |
| <b>GWARANCJA:</b>    | 5 lat   |                    |