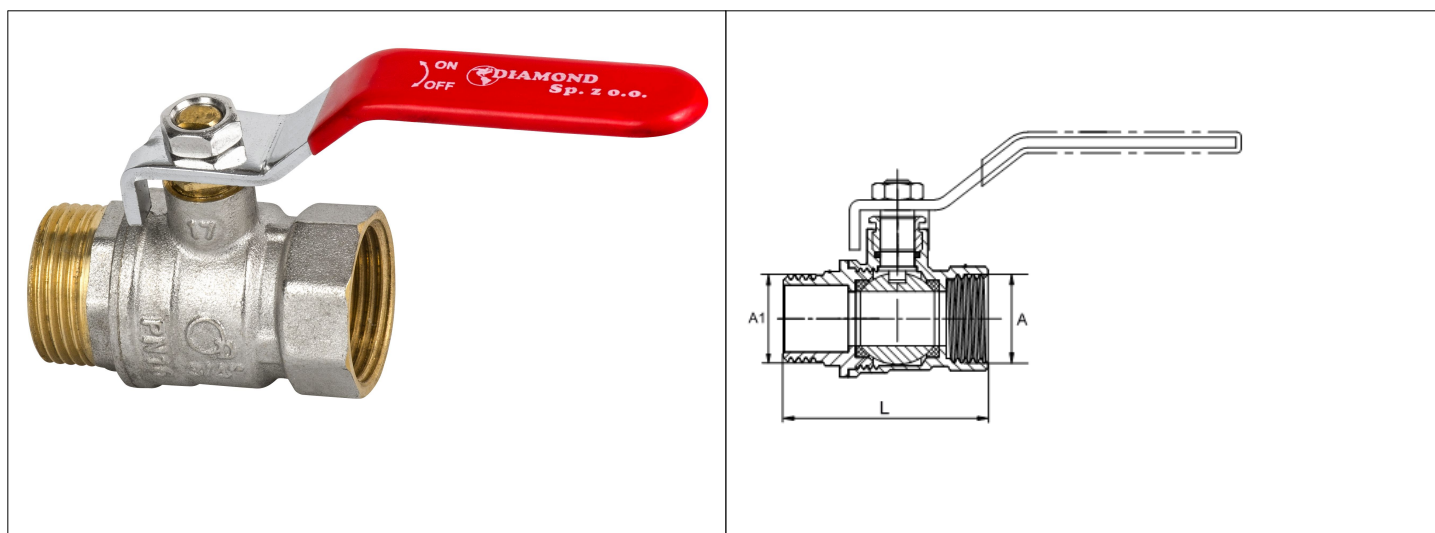


Karta Katalogowa

KOD:	ART.2461
NAZWA:	KUREK KULOWY STANDARD Z DŁAWIKIEM WZ
INFORMACJE:	<ul style="list-style-type: none"> - Do instalacji wodociągowej i centralnego ogrzewania w budynkach - Materiały korpusu: mosiądz, - Materiał uszczelnienia kuli: PTFE - Wyposażone w dławik i stalową rączkę w kolorze czerwonym <p>Wysokiej jakości kurki kulowe TYP 2400 do instalacji wodociągowej i centralnego ogrzewania w budynkach, wykonane z mosiądzu z uszczelnieniem kuli PTFE, wyposażone w dławik w wersji ze stalową rączką lub aluminiowym motylkiem w kolorze czerwonym. Wszystkie kurki są piaskowane i po tej operacji nikiowane. Kurki charakteryzują się solidnym wykonaniem i trwałym oznaczeniem na korpusach, zgodnie z europejskimi normami. Kurki przystosowane do wody pitnej.</p>



TOWARY:

KOD	EAN	KARTON	PUDEŁKO
ART.2461-15.WZ	5907547640308	216	24
ART.2461-20.WZ	5907547640315	135	15
ART.2461-25.WZ	5907547640322	81	9

PARAMETRY:

KOD	MINIMALNA ŚREDNICA OTWORU KULI	WYMIAR L	WYMIAR A/A1			
ART.2461-15.WZ	≥ 10	49,5	G 1/2, G 1/2 B			
ART.2461-20.WZ	≥ 15	54	G 3/4, G 3/4 B			
ART.2461-25.WZ	≥ 20	68,5	G 1, G 1 B			

WŁAŚCIWOŚCI:	Reakcja na ogień Klasa A1 Klasa ciśnieniowa ≤ 16 bar Klasa temperaturowa $\leq 120^{\circ}\text{C}$ Medium: woda; woda/glikol (50/50%) System 3 System 4 Znak: B	
MATERIAŁY:	ELEMENT	MATERIAŁ
	KORPUS, CZOP, TRZPIEŃ, DŁAWIK	MOSIĄDZ
	KULA	MOSIĄDZ CHROMOWANY
	UCHWYT RĄCZKA, NAKRĘTKA	STAL
	USZCZELNIENIE KULI I DŁAWIKA	PTFE
NORMY:	INSTYTUT TECHNIKI BUDOWLANEJ ITB-KOT-2020/1412 wydanie 1, 2020 r	
ATEST:	B.BK.60110.1831.2022	
DEKLARACJA:	KDWU Nr 9	
TYP PRODUKTU:	2461	
GWARANCJA:	5 lat	