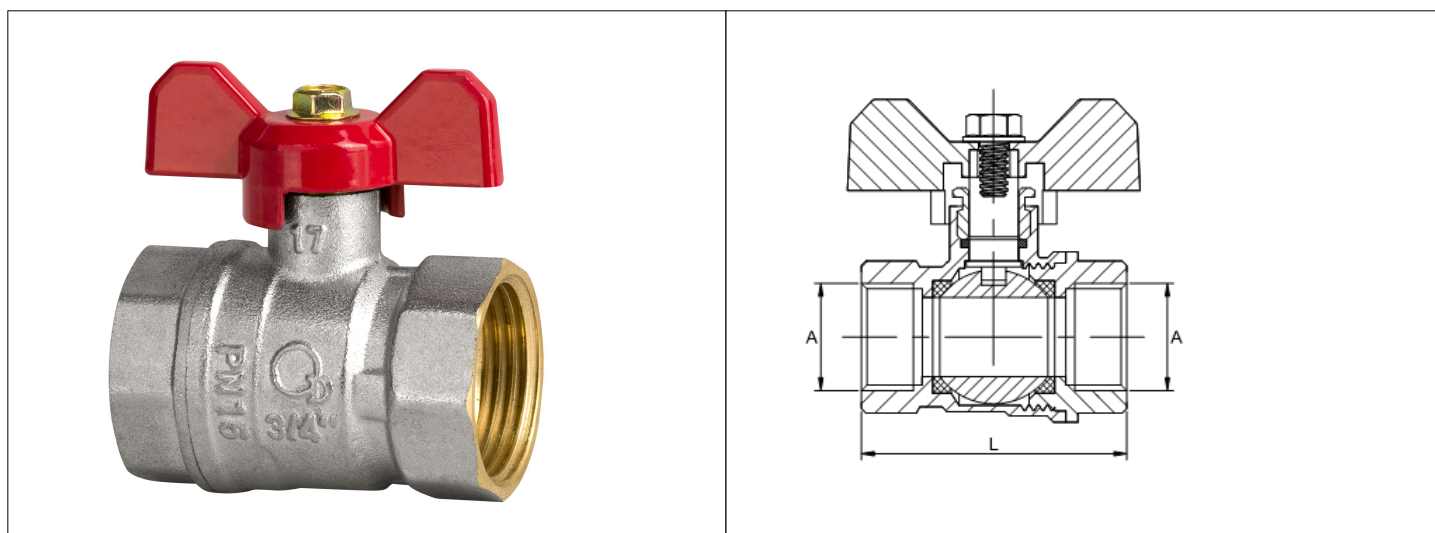


# Karta Katalogowa

<b>KOD:</b>	ART.2470
<b>NAZWA:</b>	KUREK KULOWY STANDARD Z DŁAWIKIEM, Z MOTYLKIEM
<b>INFORMACJE:</b>	<ul style="list-style-type: none"> <li>- Do instalacji wodociągowej i centralnego ogrzewania w budynkach</li> <li>- Materiały korpusu: mosiądz</li> <li>- Materiał uszczelnienia kuli: PTFE</li> <li>- Wyposażone w dławik i aluminiowy motylek w kolorze czerwonym</li> </ul> <p>Wysokiej jakości kurki kulowe TYP 2400 do instalacji wodociągowej i centralnego ogrzewania w budynkach, wykonane z mosiądzu z uszczelnieniem kuli PTFE, wyposażone w dławik w wersji ze stalową rączką lub aluminiowym motylkiem w kolorze czerwonym. Wszystkie kurki są piaskowane i po tej operacji nikiowane. Kurki charakteryzują się solidnym wykonaniem i trwałym oznaczeniem na korpusach, zgodnie z europejskimi normami. Kurki przystosowane do wody pitnej.</p>



**TOWARY:**

KOD	EAN	KARTON	PUDEŁKO
ART.2470-15.MOT	5907547640186	270	30
ART.2470-20.MOT	5907547640193	180	20
ART.2470-25.MOT	5907547640179	99	11

**PARAMETRY:**

KOD	MINIMALNA ŚREDNICA OTWORU KULI	WYMIAR L	WYMIAR A			
ART.2470-15.MOT	≥ 10	44,5	G 1/2			
ART.2470-20.MOT	≥ 15	48,5	G 3/4			
ART.2470-25.MOT	≥ 20	63	G 1			

<b>WŁAŚCIWOŚCI:</b>	Reakcja na ogień Klasa A1 Klasa ciśnieniowa ≤ 16 bar Klasa temperaturowa ≤ 120°C Medium: woda; woda/glikol (50/50%) System 3 System 4 Znak: B	
<b>MATERIAŁY:</b>	<b>ELEMENT</b>	<b>MATERIAŁ</b>
	KORPUS, CZOP, TRZPIEŃ, DŁAWIK	MOSIĄDZ
	KULA	MOSIĄDZ CHROMOWANY
	UCHWYT MOTYLEK	ALUMINIUM
	USZCZELNIENIE KULI I DŁAWIKA	PTFE
	ŚRUBA	STAL
<b>NORMY:</b>	INSTYTUT TECHNIKI BUDOWLANEJ ITB-KOT-2020/1412 wydanie 1, 2020 r	
<b>ATEST:</b>	B.BK.60110.1831.2022	
<b>DEKLARACJA:</b>	KDWU Nr 9	
<b>TYP PRODUKTU:</b>	2470	
<b>GWARANCJA:</b>	5 lat	