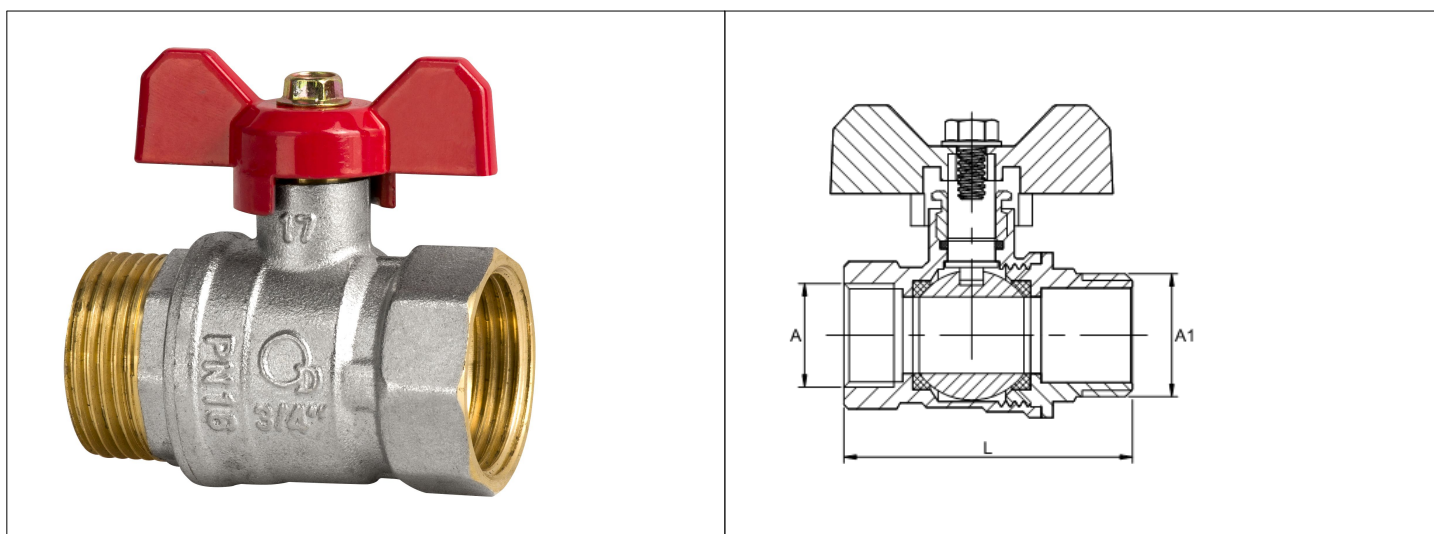


# Karta Katalogowa

<b>KOD:</b>	ART.2471
<b>NAZWA:</b>	KUREK KULOWY STANDARD Z DŁAWIKIEM WZ Z MOTYLKIEM
<b>INFORMACJE:</b>	<ul style="list-style-type: none"> <li>- Do instalacji wodociągowej i centralnego ogrzewania w budynkach</li> <li>- Materiały korpusu: mosiądz</li> <li>- Materiał uszczelnienia kuli: PTFE</li> <li>- Wyposażone w dławik i aluminiowy motylek w kolorze czerwonym</li> </ul> <p>Wysokiej jakości kurki kulowe TYP 2400 do instalacji wodociągowej i centralnego ogrzewania w budynkach, wykonane z mosiądzu z uszczelnieniem kuli PTFE, wyposażone w dławik w wersji ze stalową rączką lub aluminiowym motylkiem w kolorze czerwonym. Wszystkie kurki są piaskowane i po tej operacji nikiowane. Kurki charakteryzują się solidnym wykonaniem i trwałym oznaczeniem na korpusach, zgodnie z europejskimi normami. Kurki przystosowane do wody pitnej.</p>



**TOWARY:**

KOD	EAN	KARTON	PUDEŁKO
ART.2471-15.WZ.MOT	5907547640339	270	30
ART.2471-20.WZ.MOT	5907547640346	180	20
ART.2471-25.WZ.MOT	5907547640353	99	11

**PARAMETRY:**

KOD	MINIMALNA ŚREDNICA OTWORU KULI	WYMIAR A/A1	WYMIAR L			
ART.2471-15.WZ.MOT	≥ 10	G 1/2, G 1/2 B	49,5			
ART.2471-20.WZ.MOT	≥ 15	G 3/4, G 3/4 B	54			
ART.2471-25.WZ.MOT	≥ 20	G1, G1B	68,5			

<b>WŁAŚCIWOŚCI:</b>	<p>Reakcja na ogień Klasa A1          Klasa ciśnieniowa ≤ 16 bar          Klasa temperaturowa ≤ 120°C          Medium: woda; woda/glikol (50/50%)          System 3          System 4          Znak: B</p>
---------------------	--

MATERIAŁY:	ELEMENT	MATERIAŁ
	KORPUS, CZOP, TRZPIEŃ, DŁAWIK	MOSIĄDZ
	KULA	MOSIĄDZ CHROMOWANY
	UCHWYT MOTYLEK	ALUMINIUM
	USZCZELNIENIE KULI I DŁAWIKA	PTFE
	ŚRUBKA	STAL
NORMY:	INSTYTUT TECHNIKI BUDOWLANEJ ITB-KOT-2020/1412 wydanie 1, 2020 r	
ATEST:	B.BK.60110.1831.2022	
DEKLARACJA:	KDWU Nr 9	
TYP PRODUKTU:	2471	
GWARANCJA:	5 lat	